

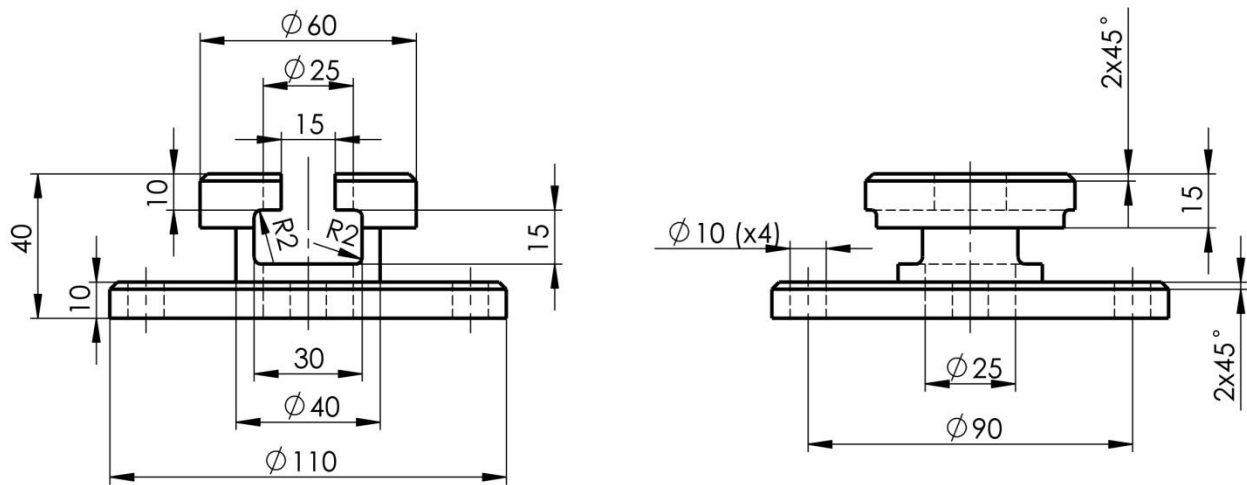


## ЗАДАТАК 2 – ДОПУНА ПРОЈЕКЦИЈЕ

За дати предмет, приказан другом и трећом пројекцијом потребно је нацртати прву пројекцију (поглед одозго), са свим потребним осним и скривеним линијама. На цртежу дати и другу и трећу пројекцију. Цртеж урадити у простору папира (A4 или A3) на обрасцу Template\_A4\_A3.

Цртеж снимити под именом **ЗАДАТАК 2** у фолдеру **ТАКМИЧЕЊЕ** који се налази на DESKTOP-у.

Задатак носи максимално 45 бодова.



### ЗАДАТАК 3 – ОРТОГОНАЛНО ПРОЈЕКТОВАЊЕ

За дати машински део приказан на слици потребно је нацртати довољан број пројекција са потребним пресецима, тако да је исти потпуно обликовно, вредносно, обрадно и толеранцијски дефинисан.

Цртеж припремити за штампу на папиру А3 са стандардним заглављем за радионички цртеж у оптимално изабраној стандардној размери.

Машински елемент је направљен од челика **S355**, а његов назив је **ПРИРУБНИЦА**. Ознака цртежа је **NS.01.01**.

Цртеж снимити под именом **ЗАДАТАК 3** у фолдеру **ТАКМИЧЕЊЕ** који се налази на DESKTOP-у.

Задатак носи максимално 60 бодова.

