
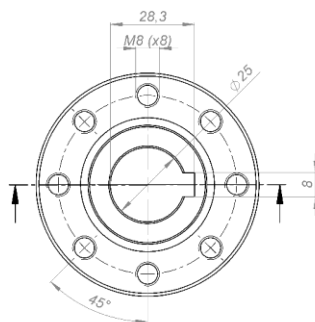
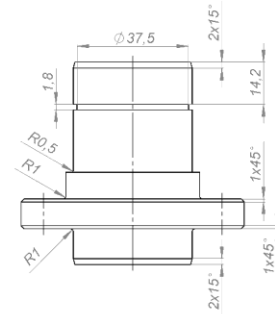
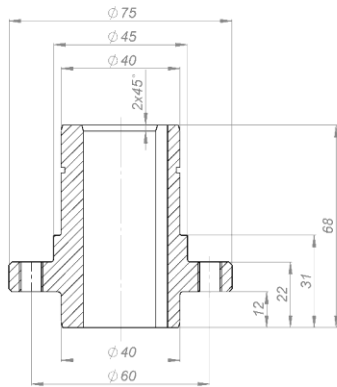


| | | | | | |
|---|--------|--|--|--------------------|---------|
| Tolerancije slobodnih mera | | Površinska hrapavost | | Površinska zaštita | |
| Materijal | | | | Termička obrada | |
|  | | Broj komada | | Format | Razmera |
| | | | | A4 | 1:2 |
| | | Datum | | Naziv | |
| | | Obradio | | Zadatak 2 | |
| | | Stand. | | | |
| | | Odobrio | | | |
| | | ZAJEDNICA MAŠINSKIH ŠKOLA | | Oznaka | List |
| St.i | Izmene | | | Datum | Ime |



| | | | | | |
|----------------------------|--------|----------------------|------------|--------------------|-----------|
| Tolerancije slobodnih mera | | Površinska hrapavost | | Površinska zaštita | |
| Materijal S355 | | Termička obrada | | | |
| Broj komada | | Format A3 | Masa | Razmera 1:1 | |
| Datum Odradio | | Naziv | | | |
| Stand Odobrio | | PRIRUBNICA | | | |
| ZAJEDNICA MAŠINSKIH ŠKOLA | | Oznaka | PRIRUBNICA | List | |
| SI | Izmene | Datum | Ime | Itrv.pod. | Zamena za |