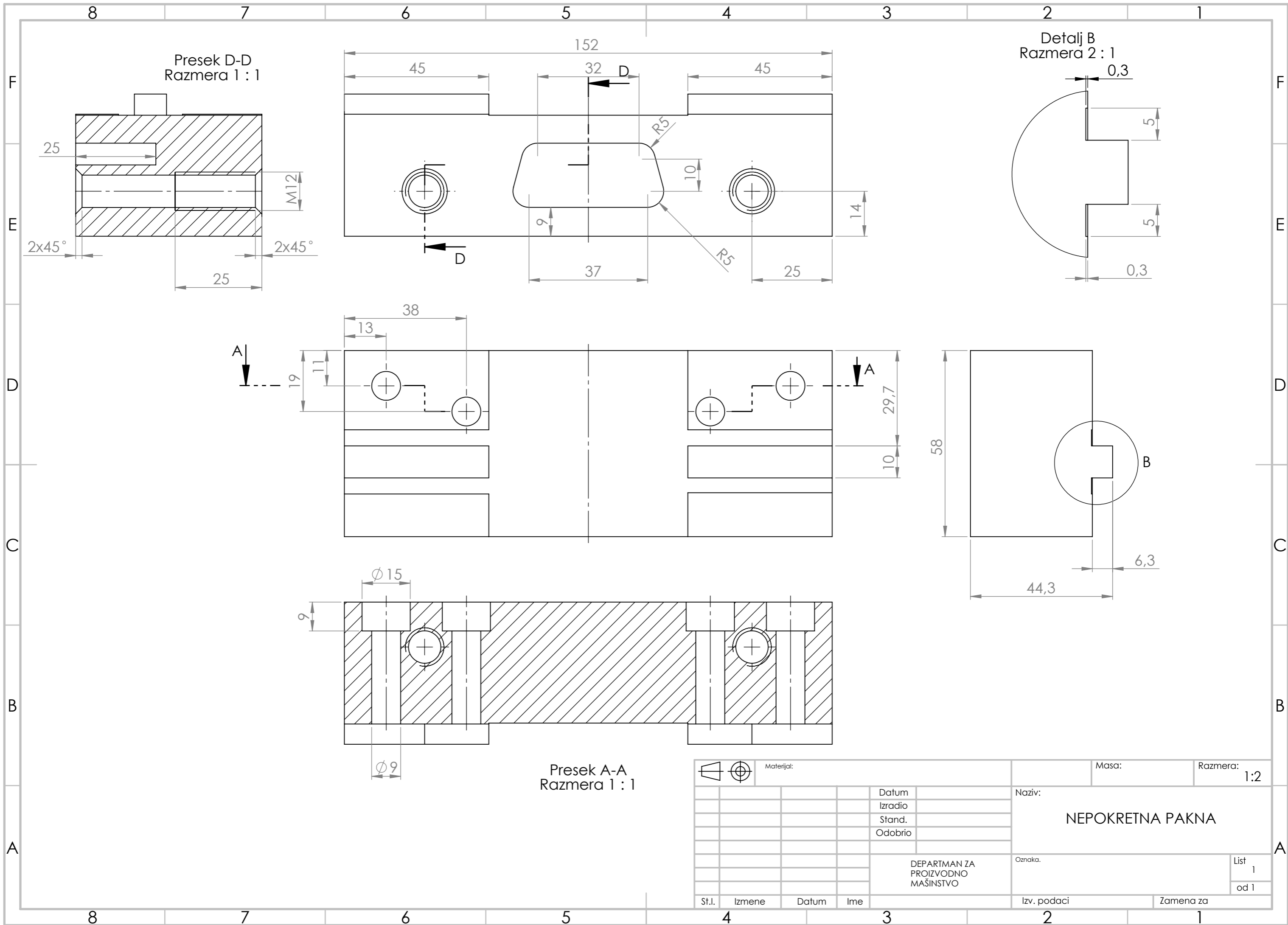


Materijal:		Datum		Naziv:	
Masca:		Izradio		POSTOLJE STEGE	
Razmera:		Stand.		Oznaka:	
		Odobrio		DEPARTMAN ZA PROIZVODNO MAŠINSTVO	
				Izv. podaci	
				Zamena za	
St.l.	Izmene	Datum	Ime	List	od 1
				1	

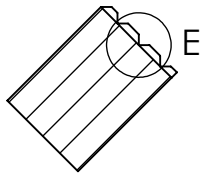


Presek A-A
Razmera 1 : 1

Detalj B
Razmera 2 : 1

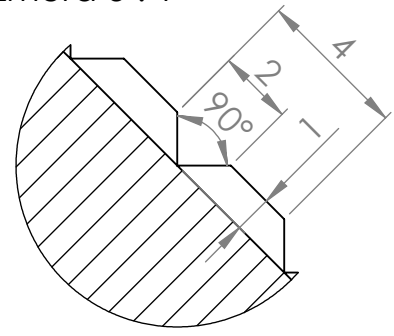
Presek D-D
Razmera 1 : 1

Materijal:		Masa:		Razmera: 1:2	
Datum Izradio		Naziv: NEPOKRETNA PAKNA			
Stand. Odobrio		Oznaka.			
DEPARTMAN ZA PROIZVODNO MAŠINSTVO		Izv. podaci		List 1 od 1	
St.l.	Izmene	Datum	Ime	Zamena za	

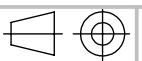
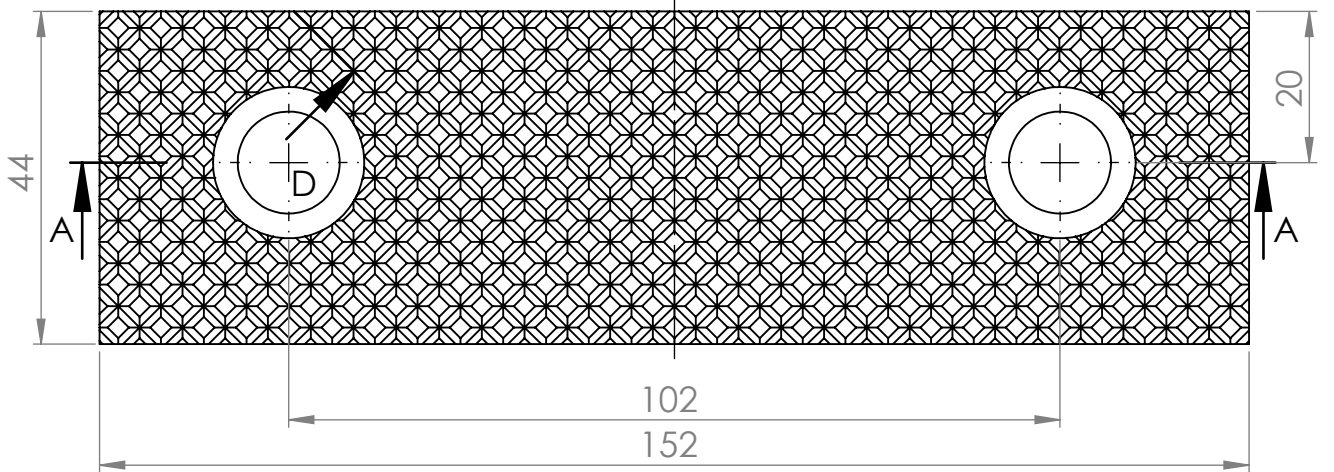
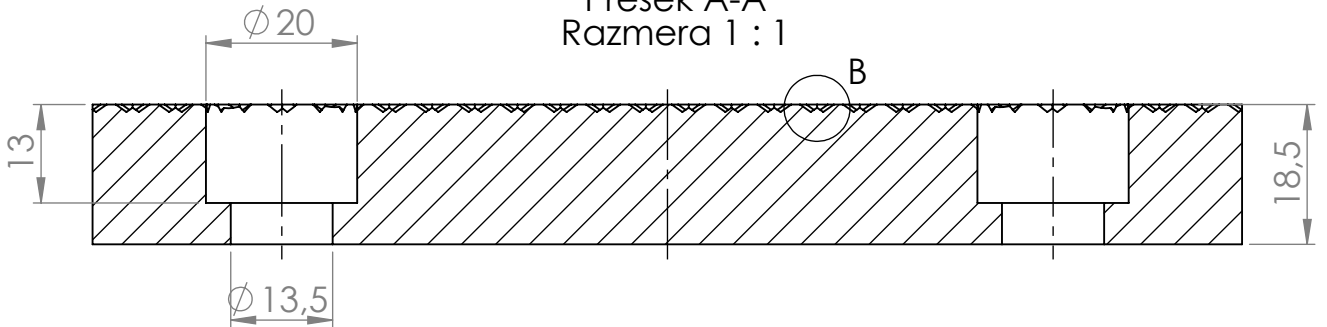


Presek D-D
Razmera 1 : 1

Detalj E
Razmera 5 : 1



Presek A-A
Razmera 1 : 1



Materijal:

Masa:

Razmera:

Datum
Izradio
Stand.
Odobrio

Naziv:

PLOČA NEPOKRETNE
PAKNE

DEPARTMAN ZA
PROIZVODNO
MAŠINSTVO

Oznaka:

List
1
od 1

St.l.

Izmene

Datum

Ime

Izv. podaci

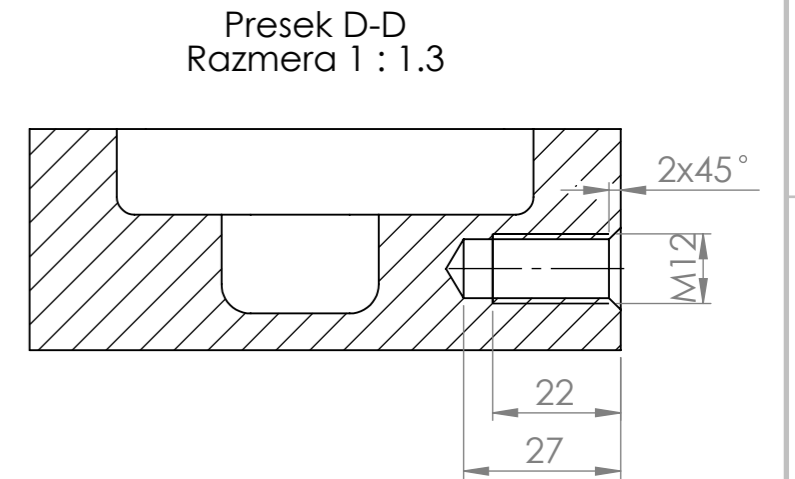
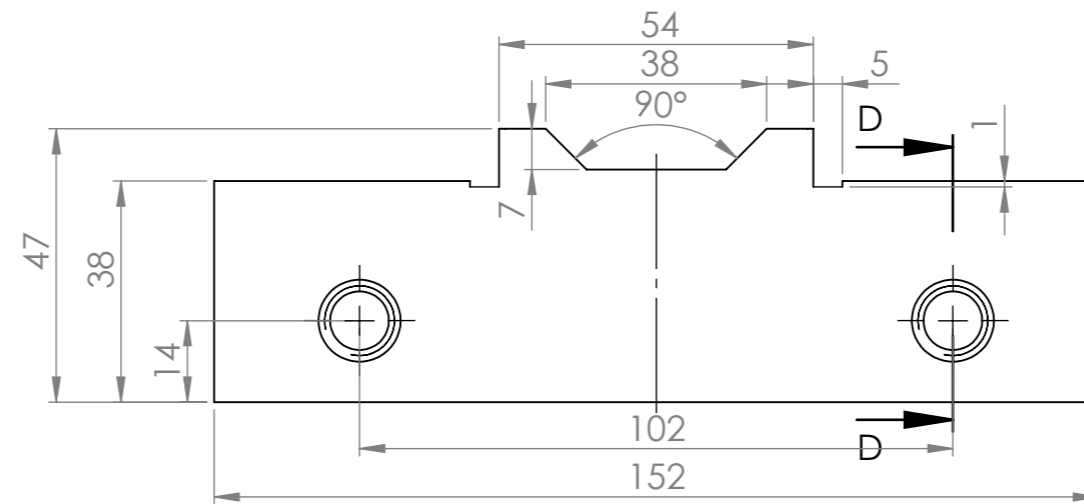
Zamena za

4

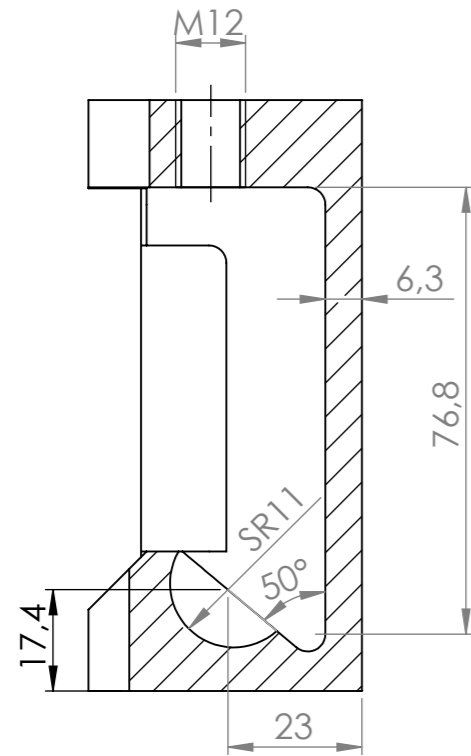
3

2

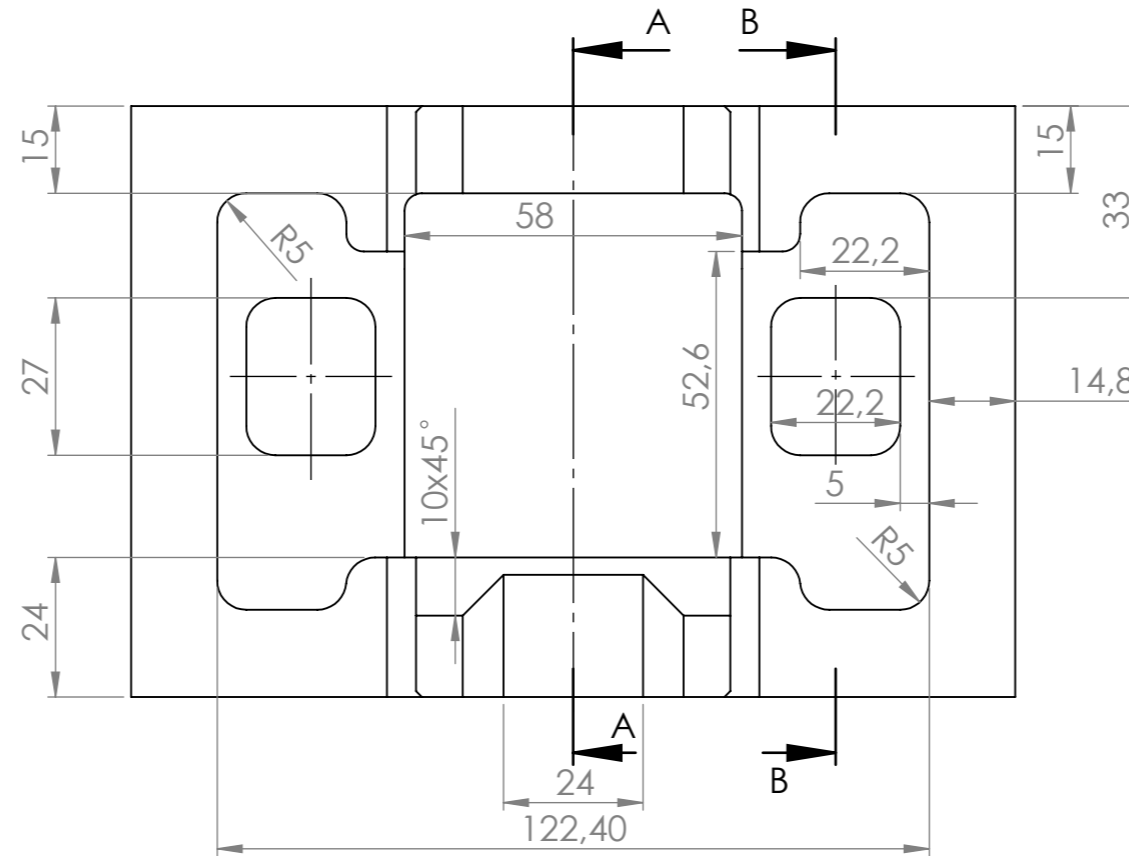
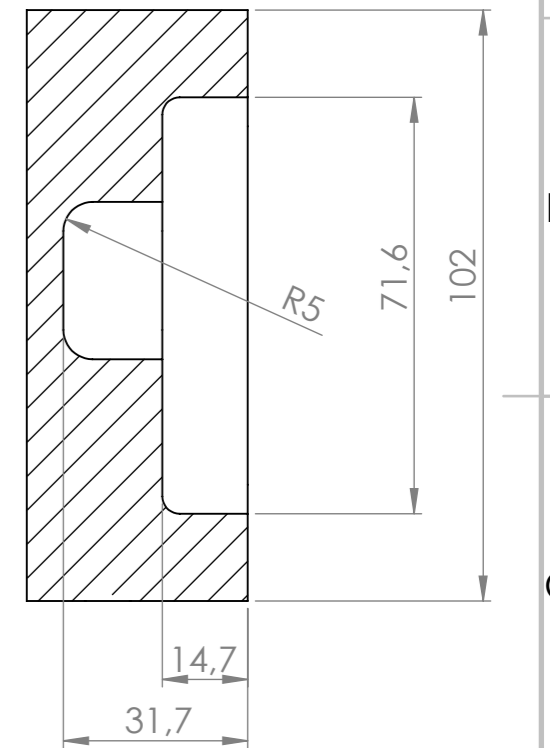
1



Presek A-A
Razmera 1 : 1.3



Presek B-B
Razmera 1 : 1.3



NAPOMENA: Sve neoznačene unutrašnje ivice zaobliti sa R3.

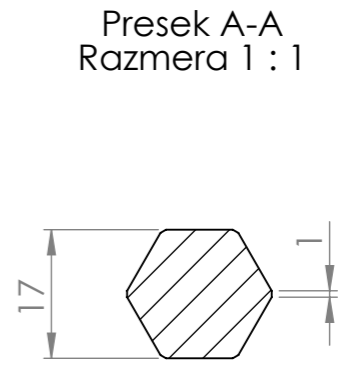
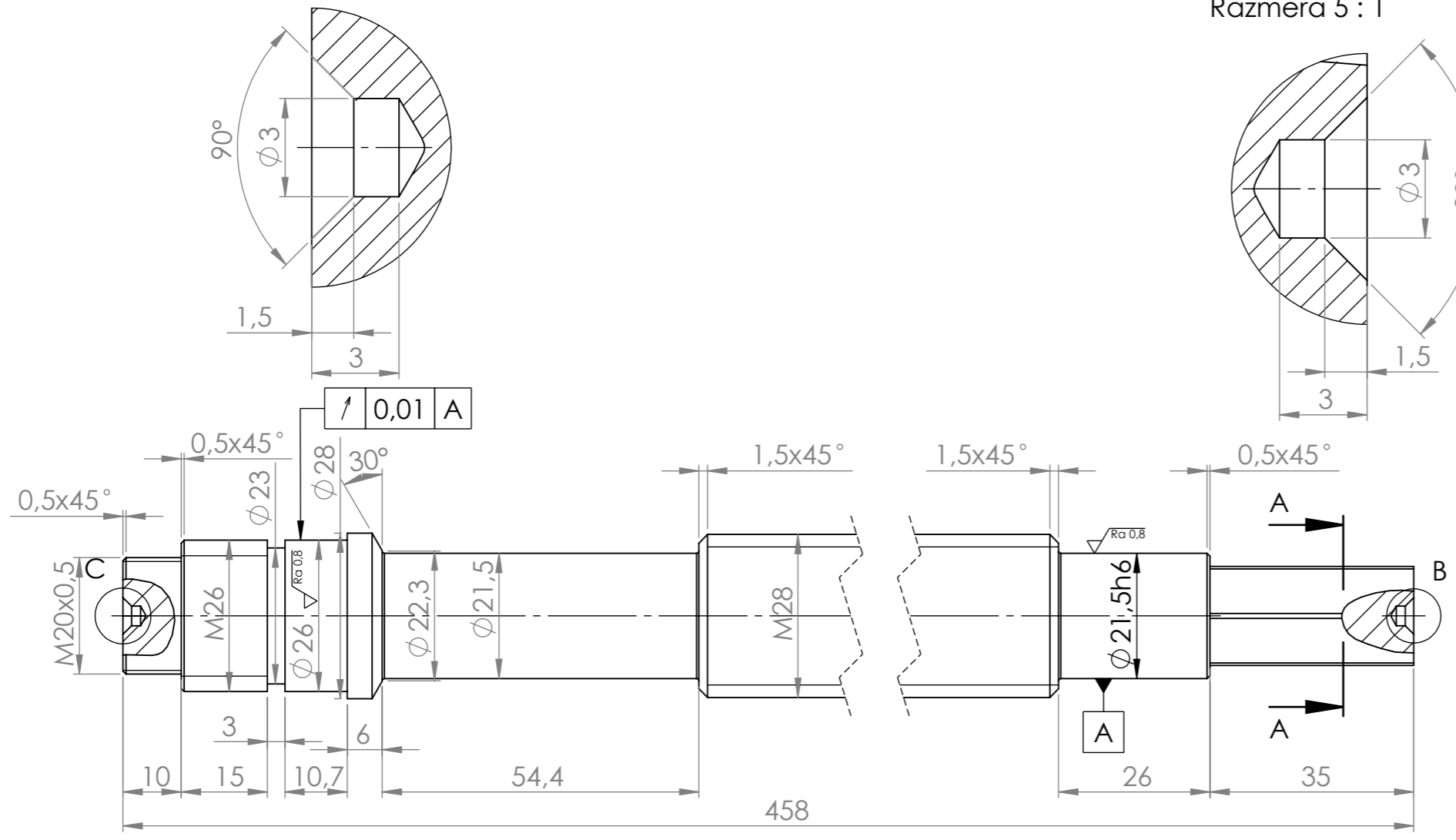
Materijal:		Masa:	Razmera:
Datum Izradio Stand. Odobrio		Naziv: Pokretna pakna	
DEPARTMAN ZA PROIZVODNO MAŠINSTVO		Oznaka:	List 1 od 1
St.l.	Izmene	Datum	Ime
Izv. podaci		Zamena za	

21,5 h6
0
-0,013

Detalj C
Razmera 5 : 1

Detalj B
Razmera 5 : 1

Ra 1,6 / Ra 0,8



NAPOMENA: Nekotirani radijusi su R0,4

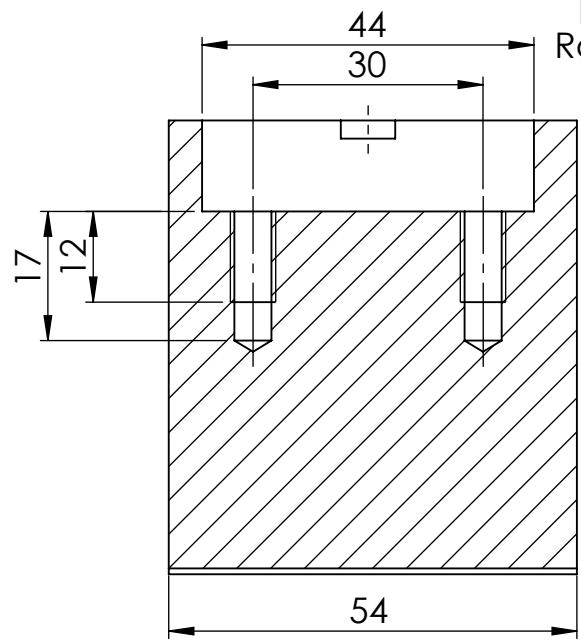
Materijal:		Masa:	Razmera: 1:5
Datum		Naziv: ZAVOJNO VRETENO	
Izradio		Oznaka:	
Stand.		DEPARTMAN ZA PROIZVODNO MAŠINSTVO	
Odobrio		Izv. podaci	
St.l.	Izmene	Datum	Ime
Zamena za		List 1 od 1	

4 3 2 1

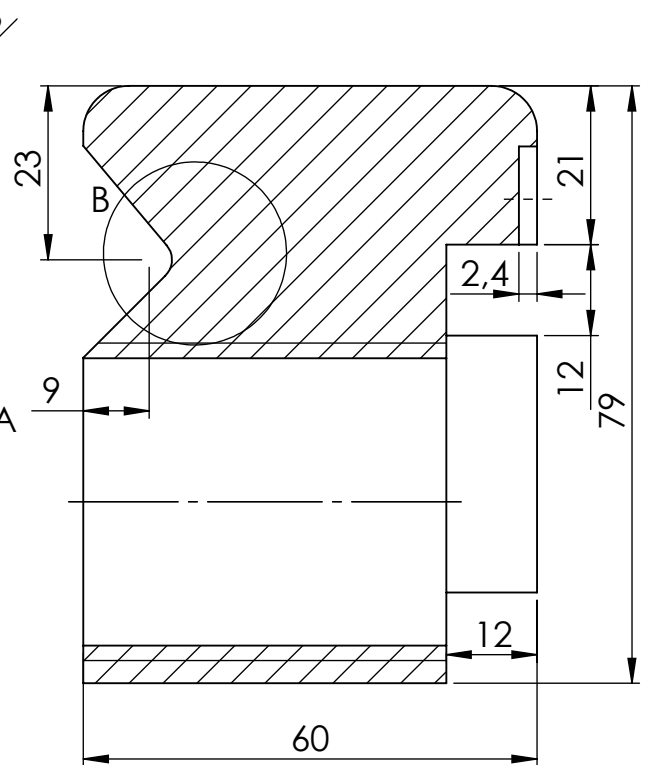
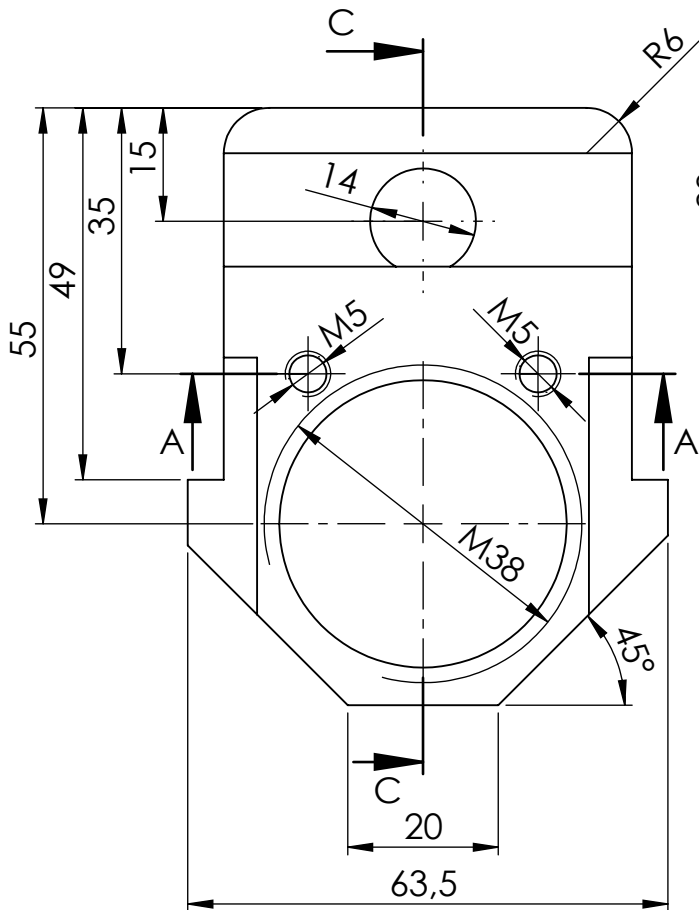
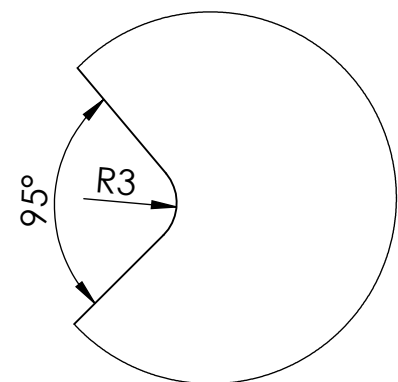
F
E
D
C
B
A

F
E
D
C
B
A

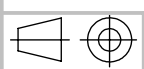
Presek A-A
Razmera 1 : 1



Detalj B
Razmera 2 : 1



Presek C-C
Razmera 1 : 1



Materijal:

Masa:

Razmera:

Datum
Izradio
Stand.
Odobrio

Naziv:

SPOJNICA

DEPARTMAN ZA
PROIZVODNO
MAŠINSTVO

Oznaka:

List
1
od 1

St.l. Izmene Datum Ime Izv. podaci Zamena za

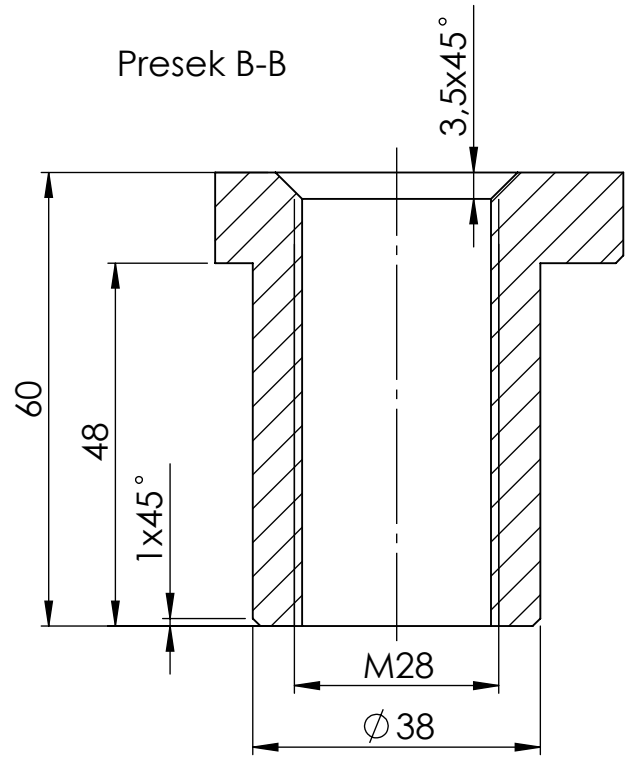
4 3 2 1

4 3 2 1

F

F

Presek B-B

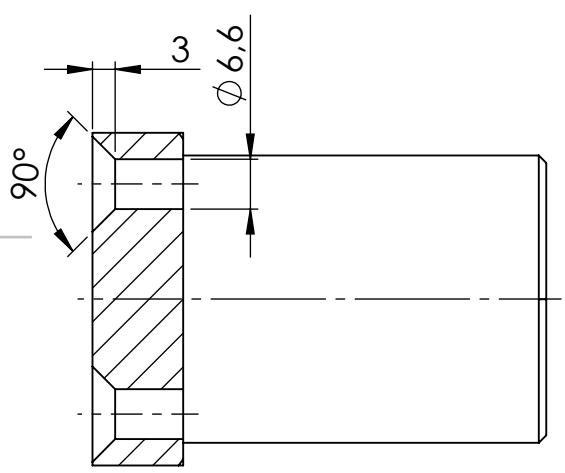


E

E

D

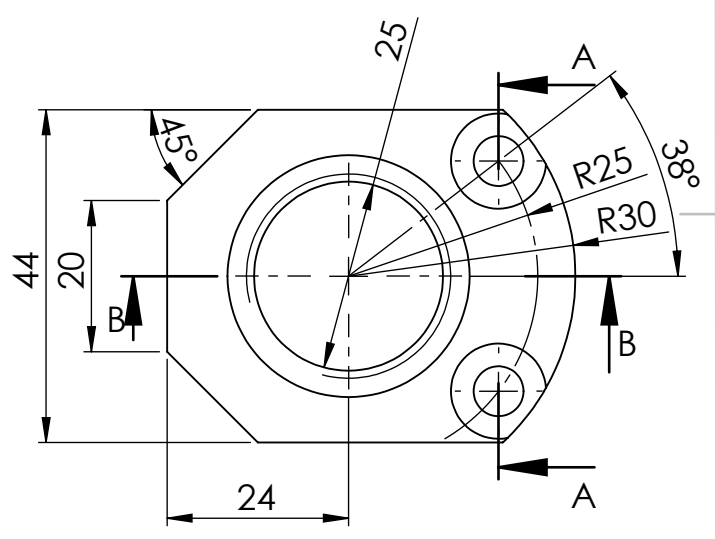
D



Presek A-A

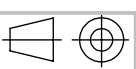
C

C



B

B



Materijal:

Masa:

Razmera:

Datum
Izradio
Stand.
Odobrio

Naziv:

NAVRTKA

DEPARTMAN ZA
PROIZVODNO
MAŠINSTVO

Oznaka:

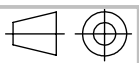
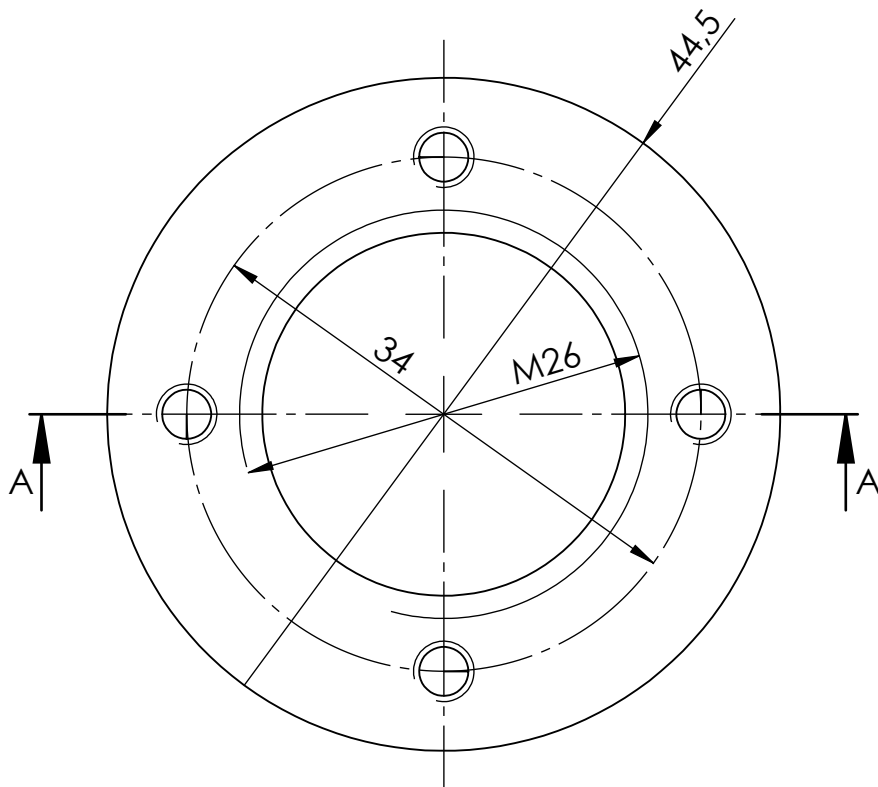
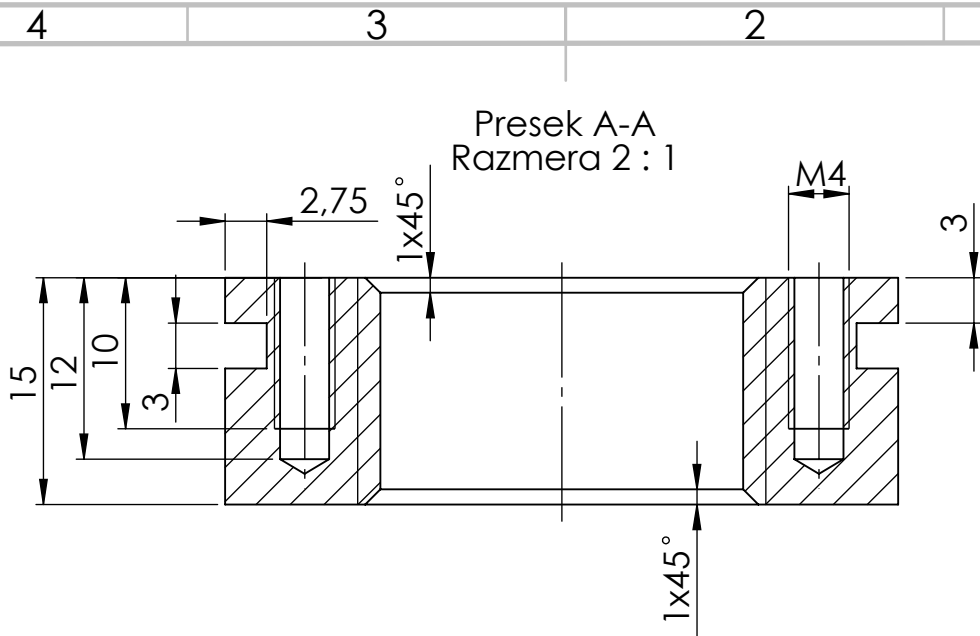
List
1
od 1

A

A

St.l.	Izmene	Datum	Ime	Izv. podaci	Zamena za
-------	--------	-------	-----	-------------	-----------

4 3 2 1



Materijal:

Masa:

Razmera:

Datum
Izradio
Stand.
Odobrio

Naziv:
OSIGURAVAJUĆA NAVRTKA

DEPARTMAN ZA
PROIZVODNO
MAŠINSTVO

Oznaka:

List
1
od 1

St.l.	Izmena	Datum	Ime	Izv. podaci	Zamena za
4					
3					
2					
1					

4 3 2 1

F

F

E

E

D

D

C

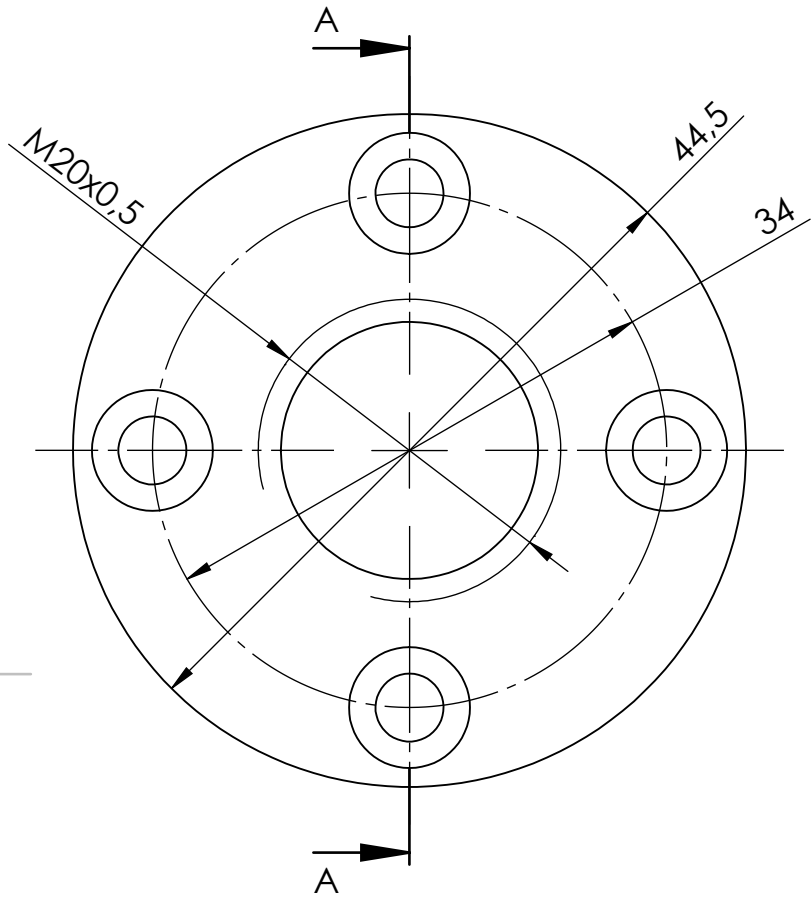
C

B

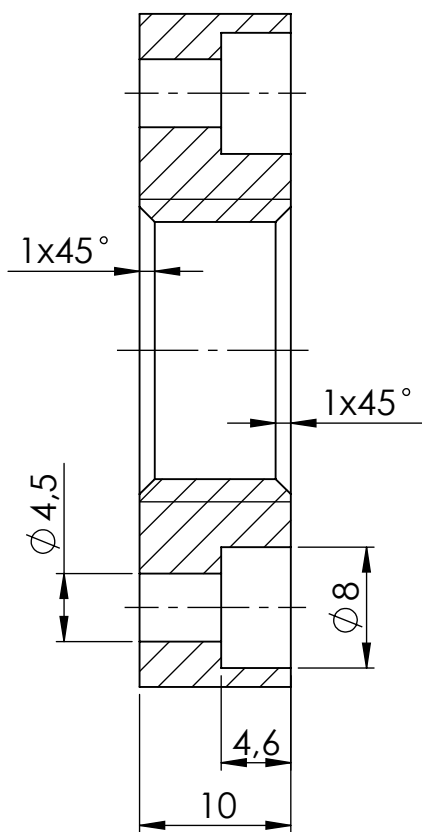
B

A

A



Presek A-A



	Materijal:	Masa:	Razmera:
--	------------	-------	----------

			Datum	Naziv:
			Izradio	OSIGURAVAJUĆI PRSTEN
			Stand.	
			Odobrio	

			DEPARTMAN ZA PROIZVODNO MAŠINSTVO	Oznaka:	List 1
				lv. podaci	od 1

St.l.	Izmene	Datum	Ime	lv. podaci	Zamena za
4				2	1

4 3 2 1

F

F

E

E

D

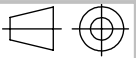
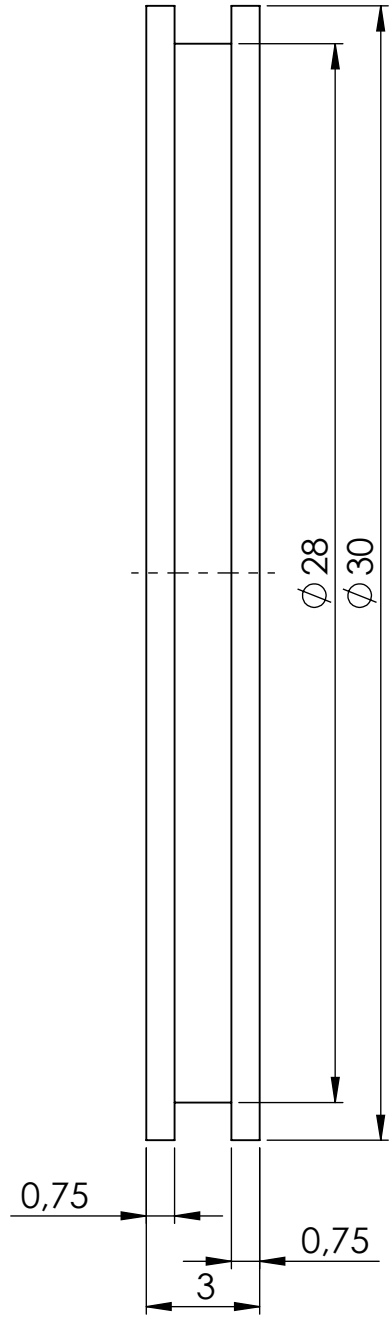
D

C

C

B

B



Materijal:

Masa:

Razmera:

Datum
Izradio
Stand.
Odobrio

Naziv:

PLASTIČNI POKLOPAC

DEPARTMAN ZA
PROIZVODNO
MAŠINSTVO

Oznaka:

List
1
od 1

St.l. Izmene Datum Ime Izv. podaci Zamena za

4 3 2 1

A

A

4 3 2 1

F

F

E

E

D

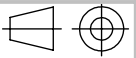
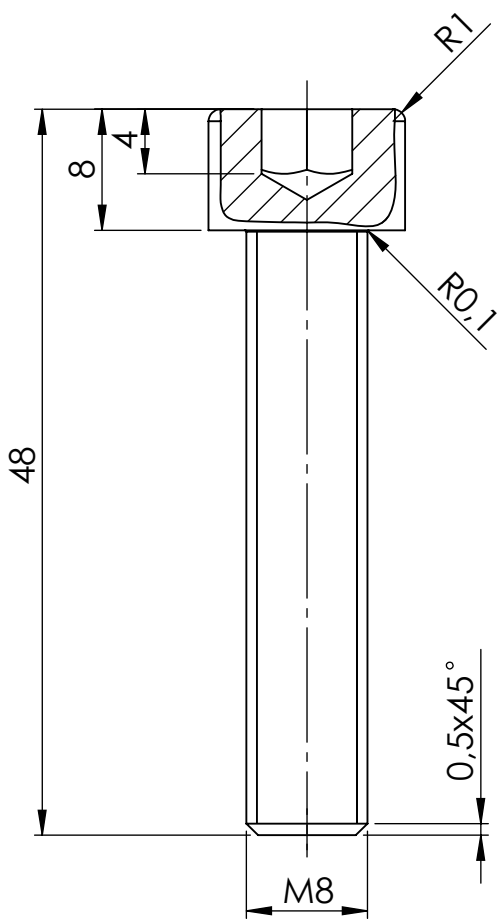
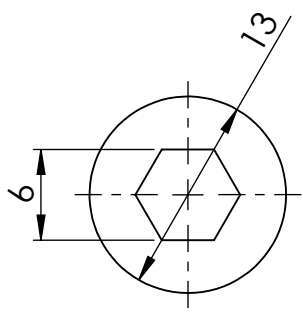
D

C

C

B

B



Materijal:

Masa:

Razmera:

Datum
Izradio
Stand.
Odobrio

Naziv:

ISO 4762 M8x40

DEPARTMAN ZA
PROIZVODNO
MAŠINSTVO

Oznaka:

List
1
od 1

St.l. Izmene Datum Ime Izv. podaci Zamena za

4 3 2 1

A

A

4 3 2 1

F

F

E

E

D

D

C

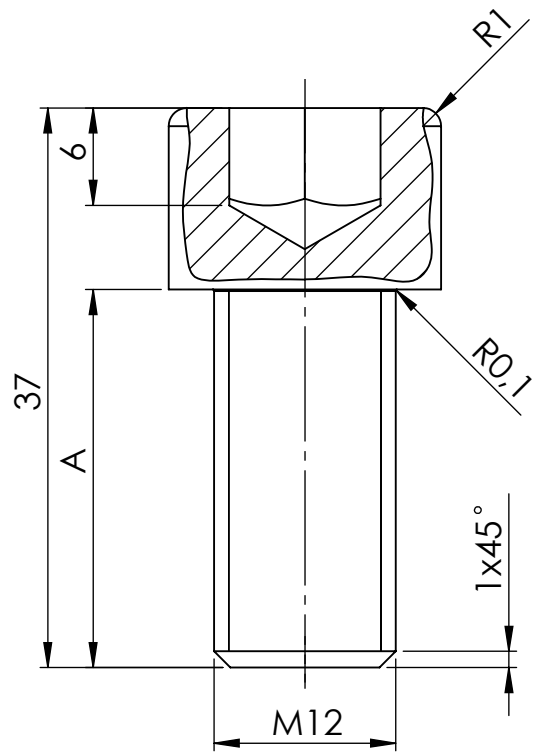
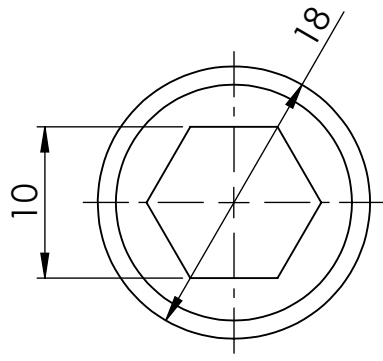
C

B

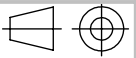
B

A

A



Poz. 13	A
Poz. 14	25
	30



Materijal:

Masa:

Razmera:

Datum
Izradio
Stand.
Odobrio

Naziv:

ISO 4762 M12x25

DEPARTMAN ZA PROIZVODNO MAŠINSTVO

Oznaka:

List 1 od 1

St.l.	Izmene	Datum	Ime	Izv. podaci	Zamena za
-------	--------	-------	-----	-------------	-----------

4 3 2 1

4 3 2 1

F

F

E

E

D

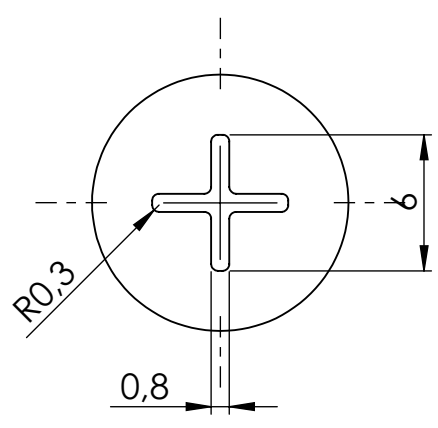
D

C

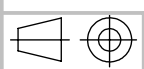
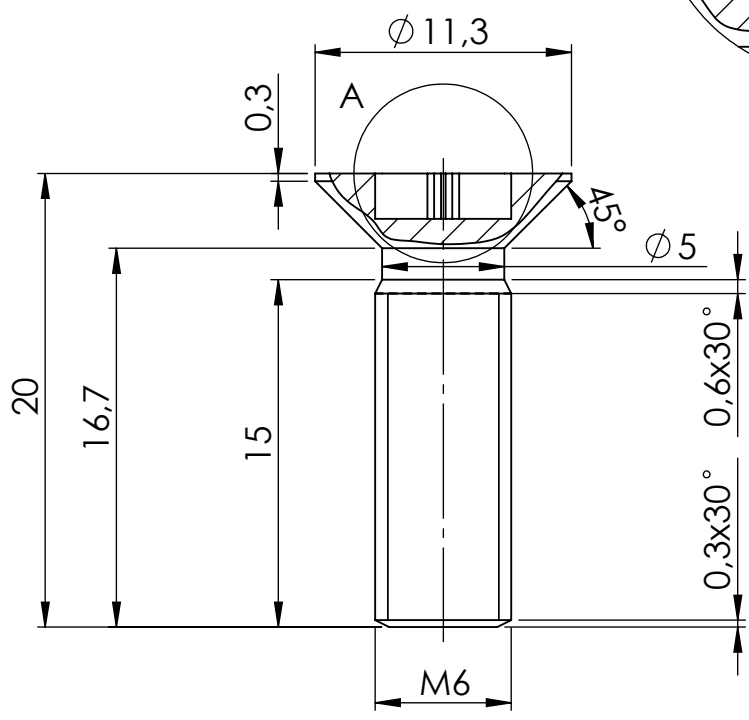
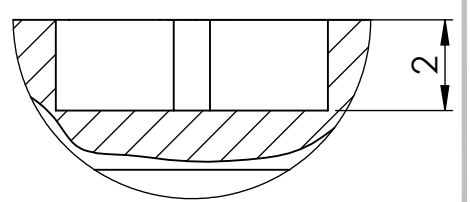
C

B

B



Detalj A
Razmera 5:1



Materijal:

Masa:

Razmera:

Datum
Izradio
Stand.
Odobrio

Naziv:

ISO 7046-1 M6x20

DEPARTMAN ZA
PROIZVODNO
MAŠINSTVO

Oznaka:

List
1
od 1

St.l.	Izmene	Datum	Ime	Izv. podaci	Zamena za
-------	--------	-------	-----	-------------	-----------

4 3 2 1

A

A

4 3 2 1

F

F

E

E

D

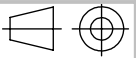
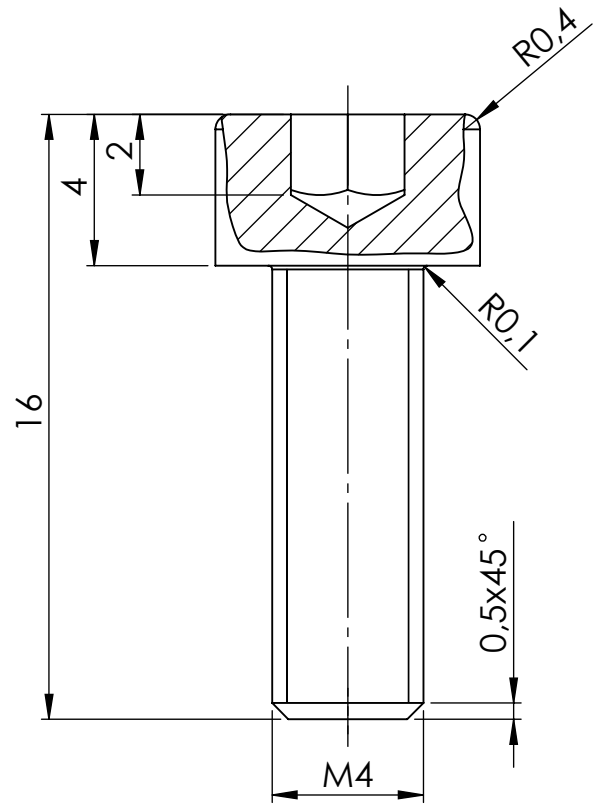
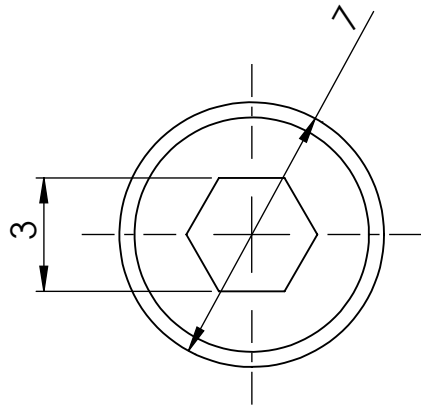
D

C

C

B

B



Materijal:

Masa:

Razmera:

Datum
Izradio
Stand.
Odobrio

Naziv:

ISO 4762 M4x12

DEPARTMAN ZA
PROIZVODNO
MASINSTVO

Oznaka:

List
1
od 1

St.l.

Izmene

Datum

Ime

Izv. podaci

Zamena za

4

3

2

1

A

A

4

3

2

1

F

F

E

E

D

D

C

C

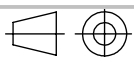
B

B

REDNI BR.	NAZIV DELA	OPIS	BROJ KOM.
1	Postolje stege		1
2	Nepokretna pakna		1
3	Ploča nepokretne pakne		2
4	Pokretna pakna		1
5	Zavojno vreneno		1
6	Spojnica		1
7	Navrtka		1
8	Osiguravajuća navrtka		1
9	Osiguravajući prsten		1
10	Plastični poklopac		4
11	Kočnica		1
12	ISO 4762 - M8 x 40		4
13	ISO 4762 - M12 x 25		4
14	ISO 4762 - M12 x 30		1
15	ISO 7046-1 - M6 x20		3
16	ISO 4762 - M4 x 12		4

A

A



Materijal:

Masa:

Razmera:

1:10

Datum

Naziv:

Izradio

SASTAVNICA

Stand.

Odobrio

Oznaka.

List
1DEPARTMAN ZA
PROIZVODNO
MAŠINSTVO

od 1

St.l.

Izmene

Datum

Ime

Izv. podaci

Zamena za

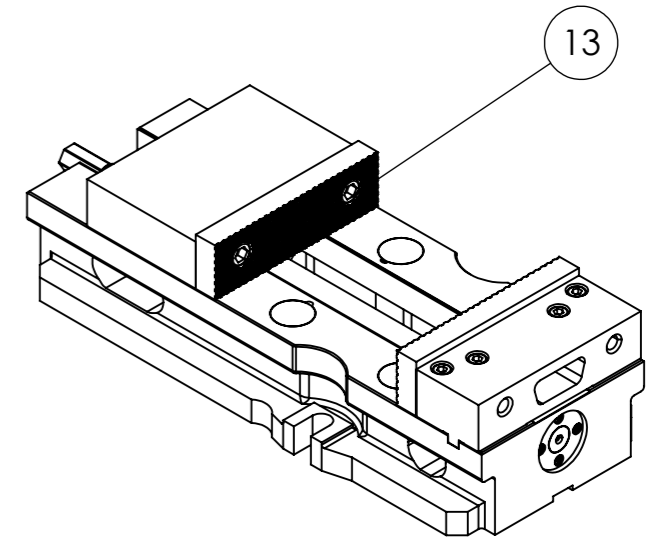
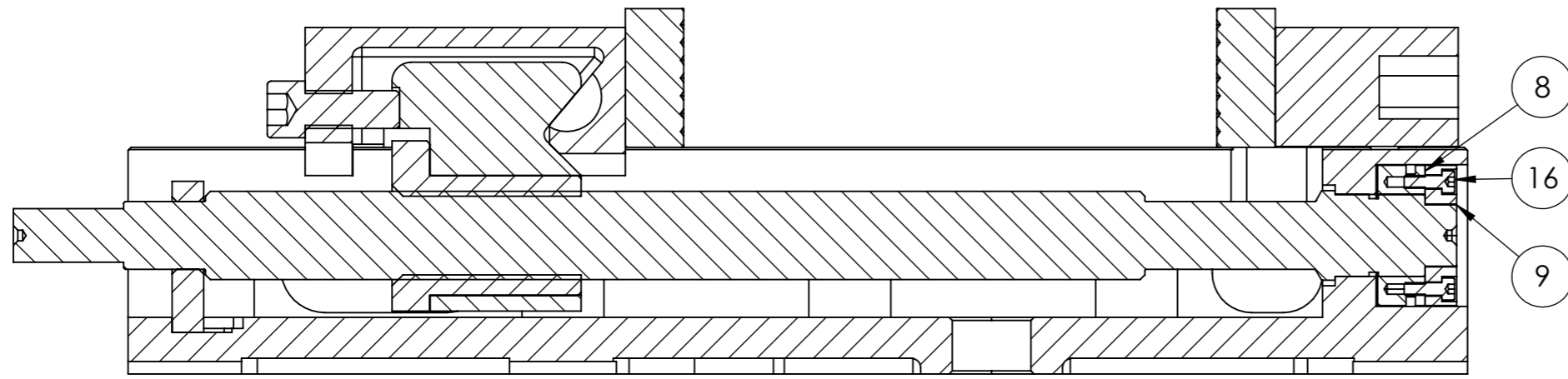
4

3

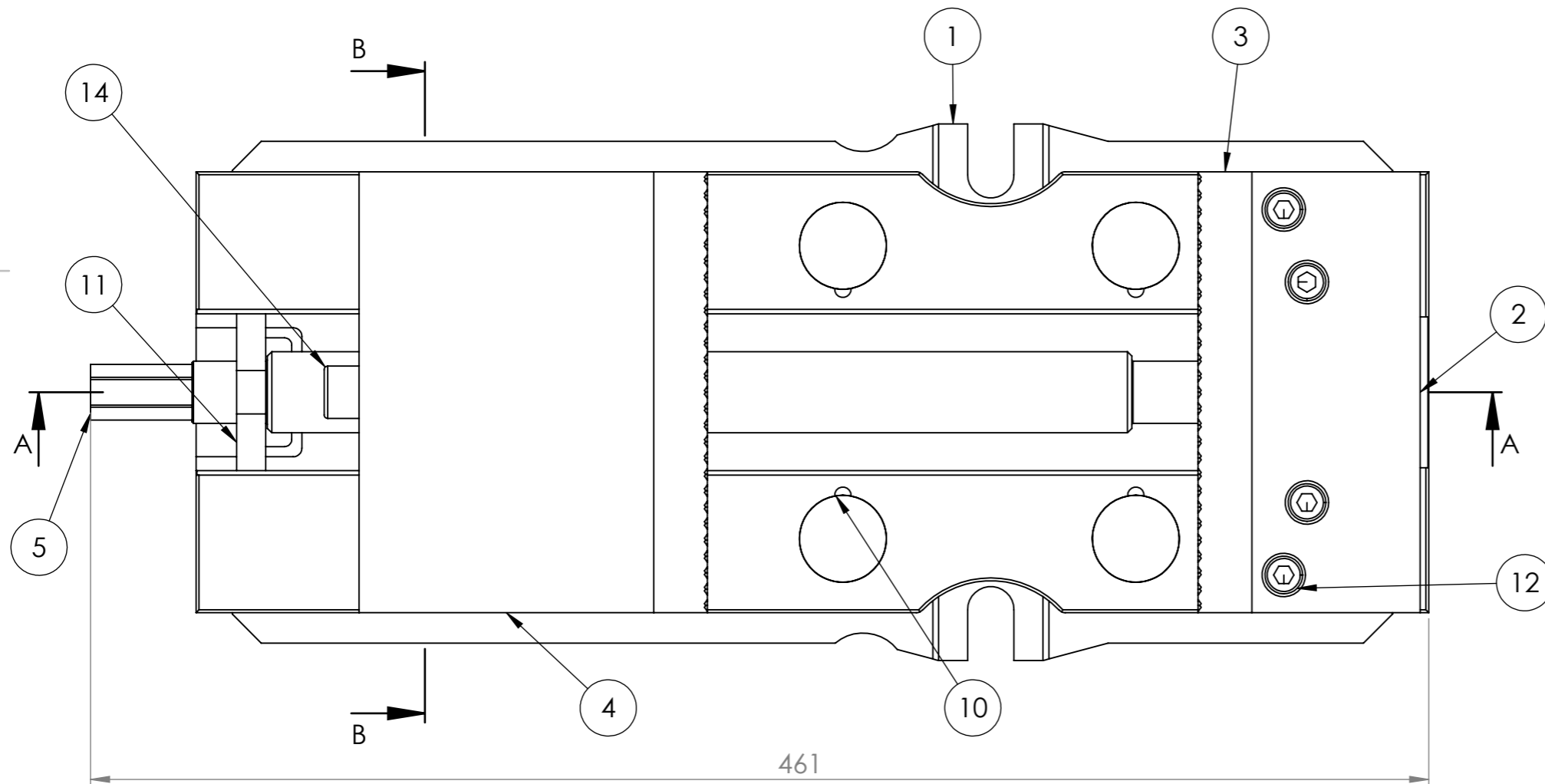
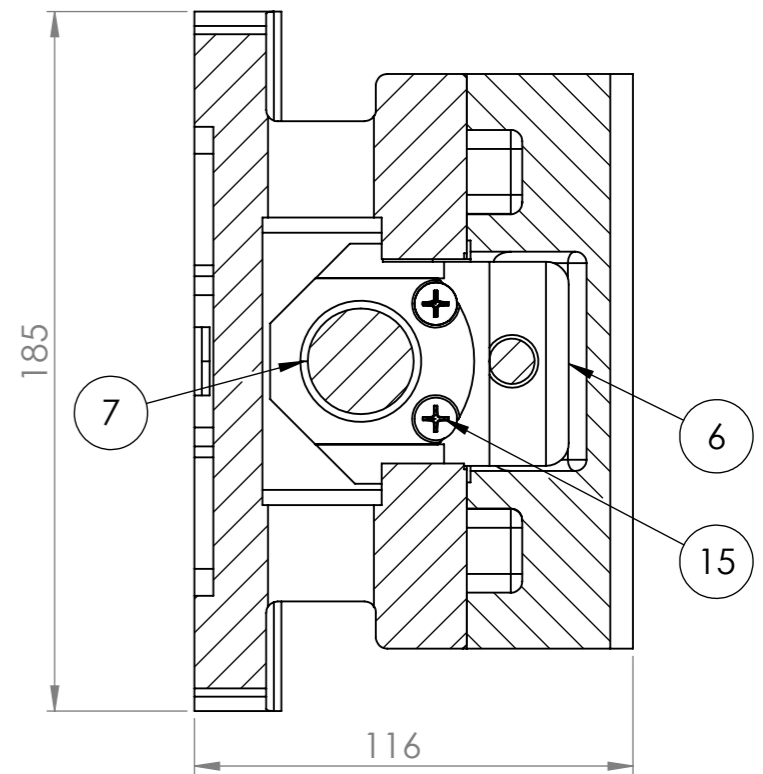
2

1

Presek A-A
Razmera 1 : 2



Presek B-B
Razmera 1 : 2



		Materijal:	Masa:		Razmera: 1:5
		Datum Izradio	Naziv: SKLOP STEGE		
		Stand. Odobrio	Oznaka.		
		DEPARTMAN ZA PROIZVODNO MAŠINSTVO		List 1 od 1	
St.l.	Izmene	Datum	Ime	Izv. podaci	Zamena za