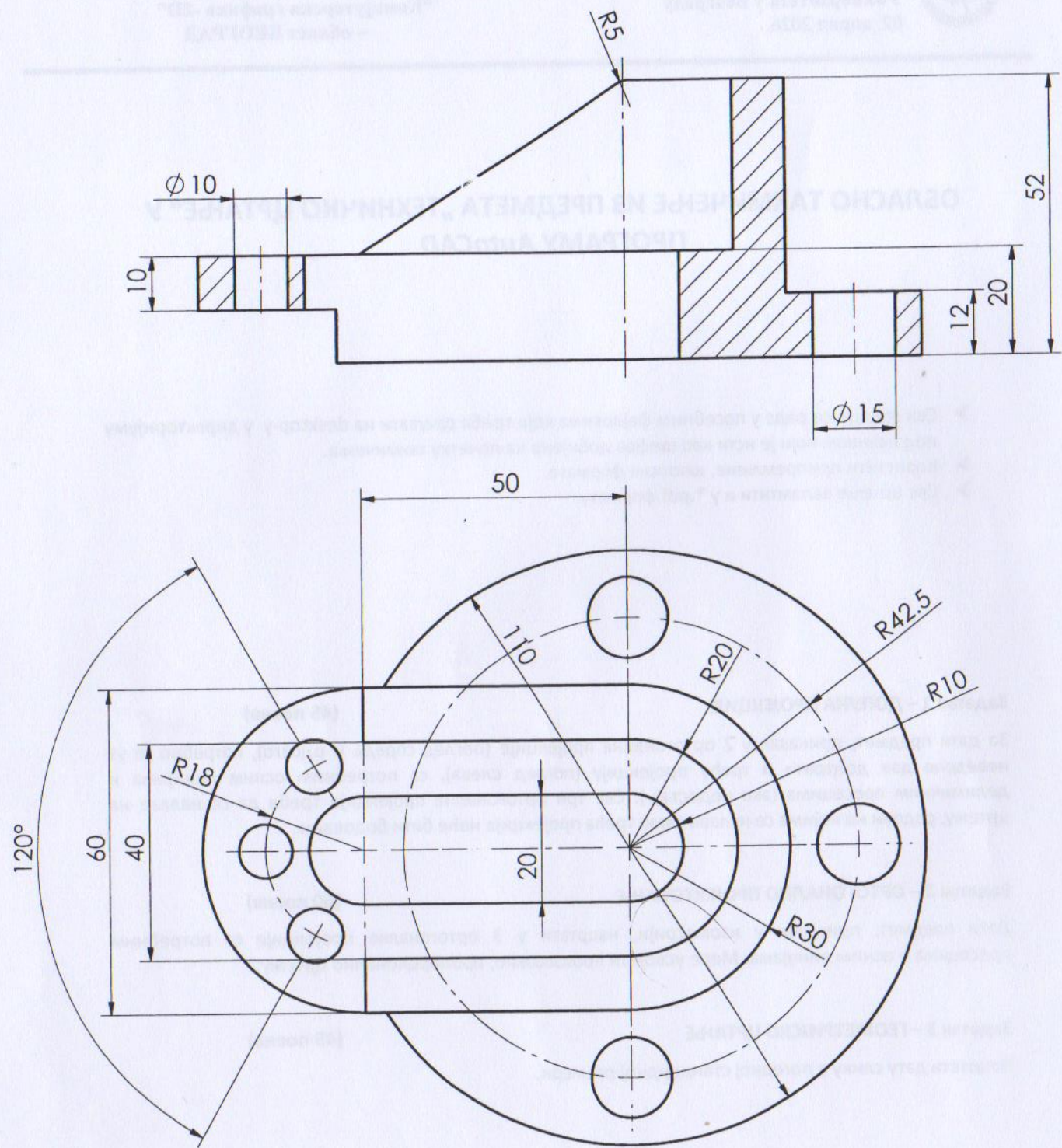
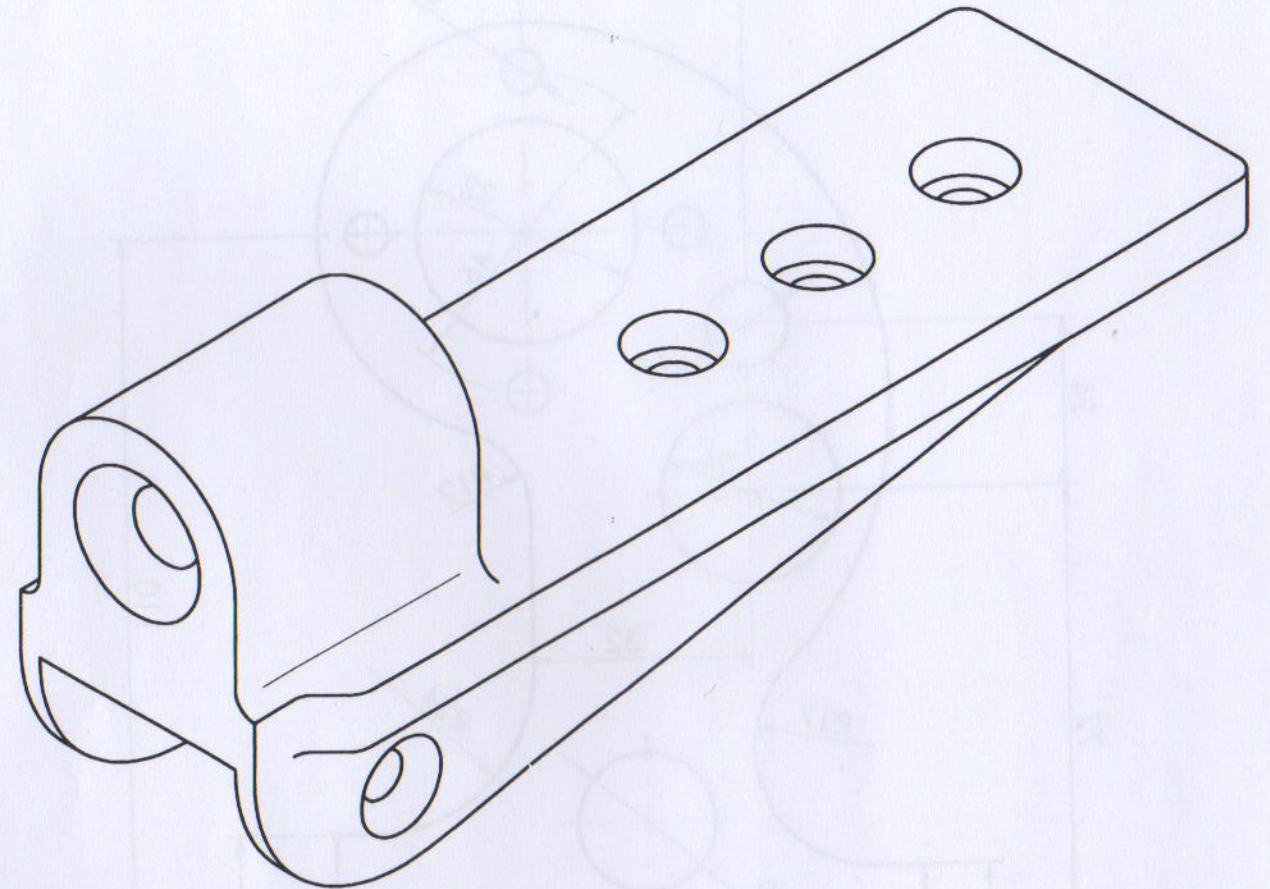
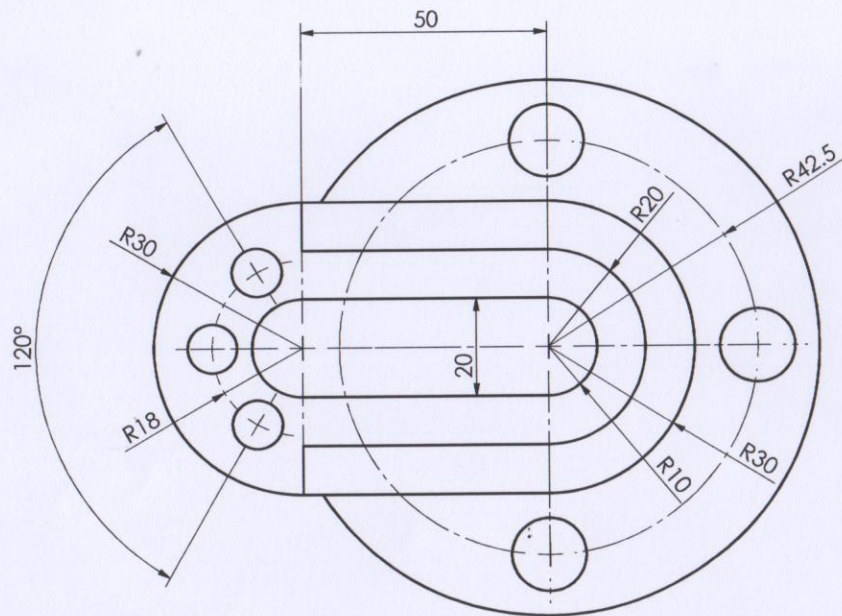
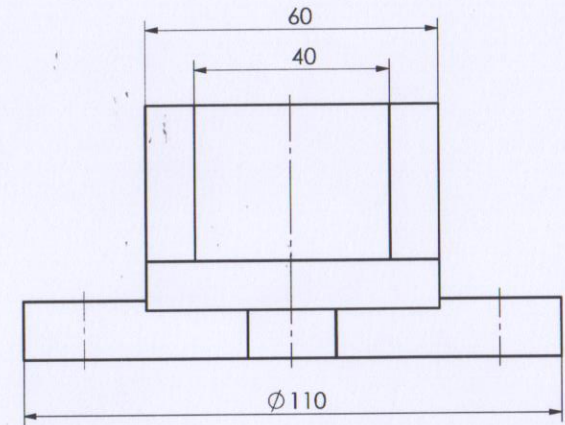
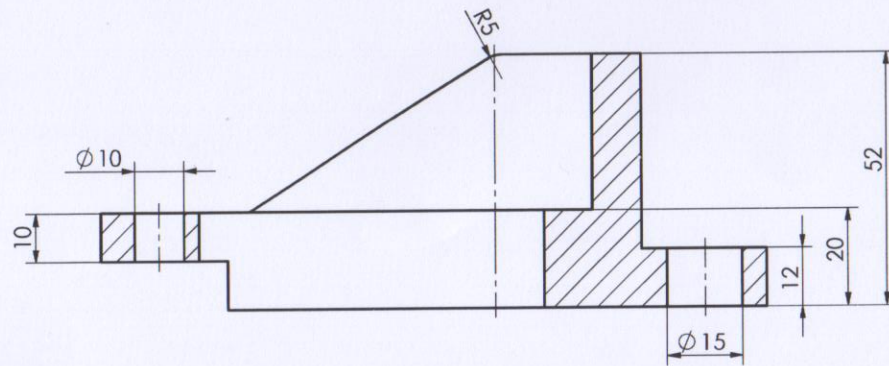


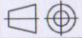
ZADATAK 1

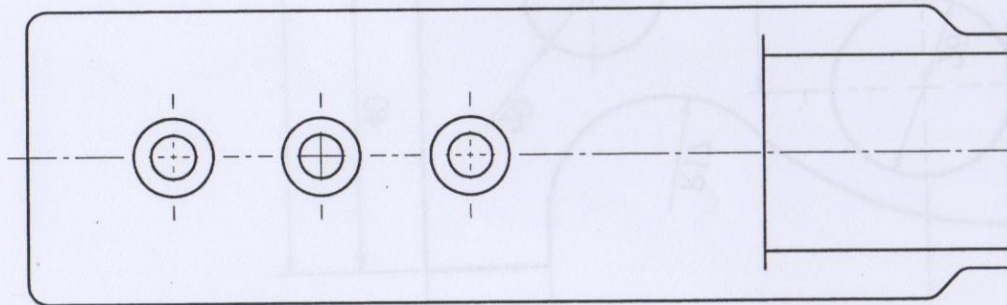
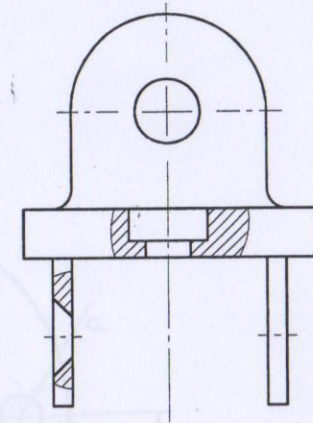


ZADATAK 2





Tolerancije slobodnih mera		Povrsinska hrapavost		Povrsinska zastita	
Materijal				Termicka obrada	
		$\phi 110 \times 50$		Masa	Razmera 1:1
		Datum 02.04.2026.		Naziv	
		Obrad.		ZADATAK 1	
		Stand.			
		Odobr.			
				Oznaka	List
				REŠENJE	
St.l.	Izmene	Datum	Ime	Izv. podaci	Zamena za



Tolerancije slobodnih mera	Povrsinska hrapavost	Povrsinska zastita	
Materijal		Termicka obrada	
		Masa	Razmera 2:1
	Datum 02.04.2026.	Naziv	
	Obrad	ZADATAK 2	
	Stand.		
	Odobr		
		Oznaka	List
		REŠENJE	L
Sl.I. Izmene	Datum	Ime	Izv. podaci
			Zamena za

