

**МИНИСТАРСТВО ПРОСВЕТЕ, НАУКЕ И ТЕХНОЛОШКОГ РАЗВОЈА
РЕПУБЛИКЕ СРБИЈЕ**

ЗАЈЕДНИЦА МАШИНСКИХ ШКОЛА РЕПУБЛИКЕ СРБИЈЕ

**РЕГИОНАЛНО ТАКМИЧЕЊЕ УЧЕНИКА
КОМПЈУТЕРСКА ГРАФИКА 2D**

ПРАКТИЧАН РАД

Дозвољено је коришћење унапред дефинисаних форми:

- готови слојеви;
- готово заглавље;
- готови стилови за слова, котирање, саставнице;
- готови блокови за квалитете обрађених површина и сл.

Сваки задатак је засебан и засебно се памти у фолдеру *ТАКМИЧЕЊЕ* који се налази на *Desktop*-у. Време израде задатака је 120 минута.

Бела Црква, 2026. год.

Задатке саставила:
др Мирјана Бојанић Шејат, мастер инжењер машинства

ЗАДАТАК 1 – ДОПУНА ПРОЈЕКЦИЈЕ

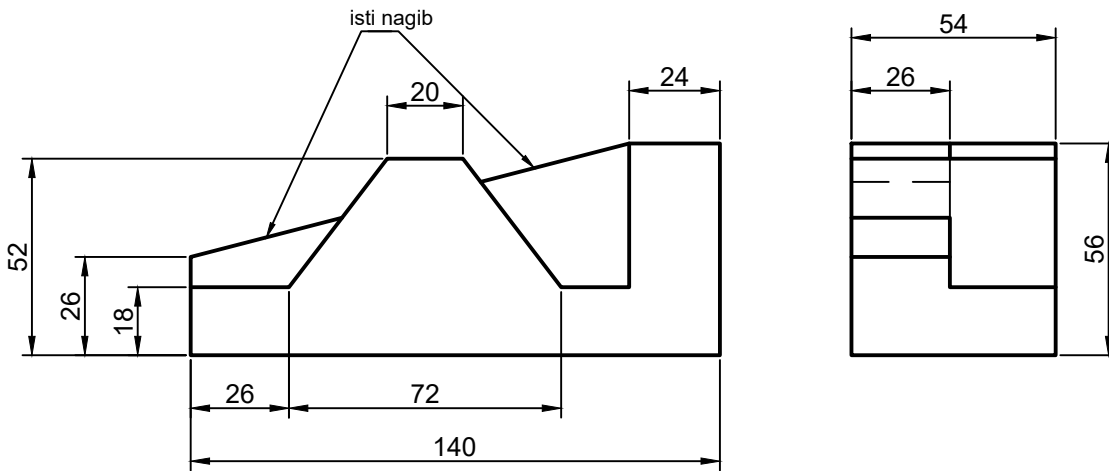
За дати предмет, приказан другом и трећом пројекцијом потребно је нацртати прву пројекцију (поглед одозго), са свим потребним осним и скривеним линијама.

Цртеж памтити под именом DOPUNA у фолдеру TAKMIČENJE који се налази на Desktop-у.

На цртежу дати и другу и трећу пројекцију.

Цртеж котирати и приказати у простору папира (A4 или A3) на обрасцу (Template_A4_A3).

Задатак носи максимално 45 бодова.



ЗАДАТАК 2 – ОРТОГОНАЛНО ПРОЈЕКТОВАЊЕ

За дати машински део приказан на слици потребно је нацртати довољан број пројекција са потребним пресецима, уколико су пресеци потребни, тако да је исти потпуно обликовно, вредносно, обрадно и толеранцијски дефинисан.

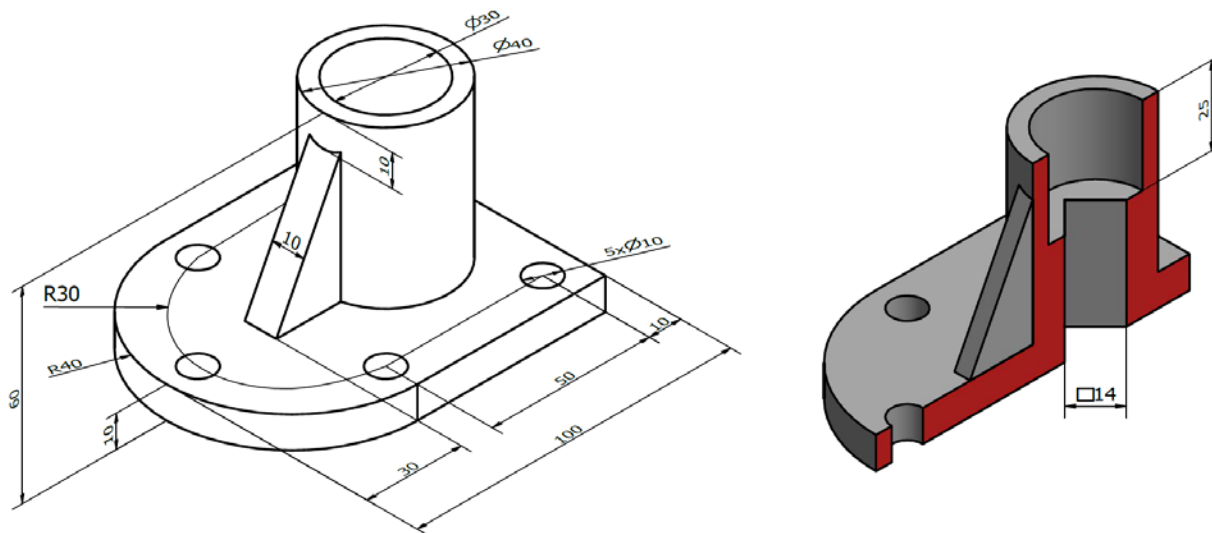
Цртеж урадити у простору модела и припремити га за штампу на папиру (Template_A4_A3) са стандардним заглављем за радионички цртеж у оптимално изабраној стандардној размери.

Машински елемент са називом **POSTOLJE** је направљен од челика **C60** и масом **1,1 kg**. Ознака документа је **1.00.03**.

Свих 5 отвора $\varnothing 10$ су толерисани толеранцијом H6, а отвор $\varnothing 30$ толеранцијом F8. Обележити на kotaма и уписати одступање ових мера у табели. Толерисана горња површина квадратног отвора мора лежати унутар две паралелне равни које се налазе на растојању 0,1 mm и које су паралелне са референтном доњом (лежећом) површином. Толерисана оса цилиндра $\varnothing 30$ mm мора лежати унутар толеранцијског цилиндра пречника $\varnothing 0,05$ mm која је коаксијална на референтну осу цилиндра $\varnothing 40$ mm. Средње одступање профила је Ra6,3.

Цртеж памтити под именом **ZADATAK 2** у фолдеру **TAKMIČENJE** који се налази на Desktop-у.

Задатак носи максимално **60** бодова.



ЗАДАТАК 3 – ГЕОМЕТРИЈСКО ЦРТАЊЕ

Нацртати дату фигуру у слоју Контура.

Вреднују се само контурне линије на цртежу, па само њих и цртати.

Цртеж урадити у простору модела обрасца (Template_A4_A3).

Цртеж памтити под именом KONTURA у фолдеру

ТАКМИЋЕЊЕ који се налази на Desktop-у.

Задатак носи максимално 45 бодова.

