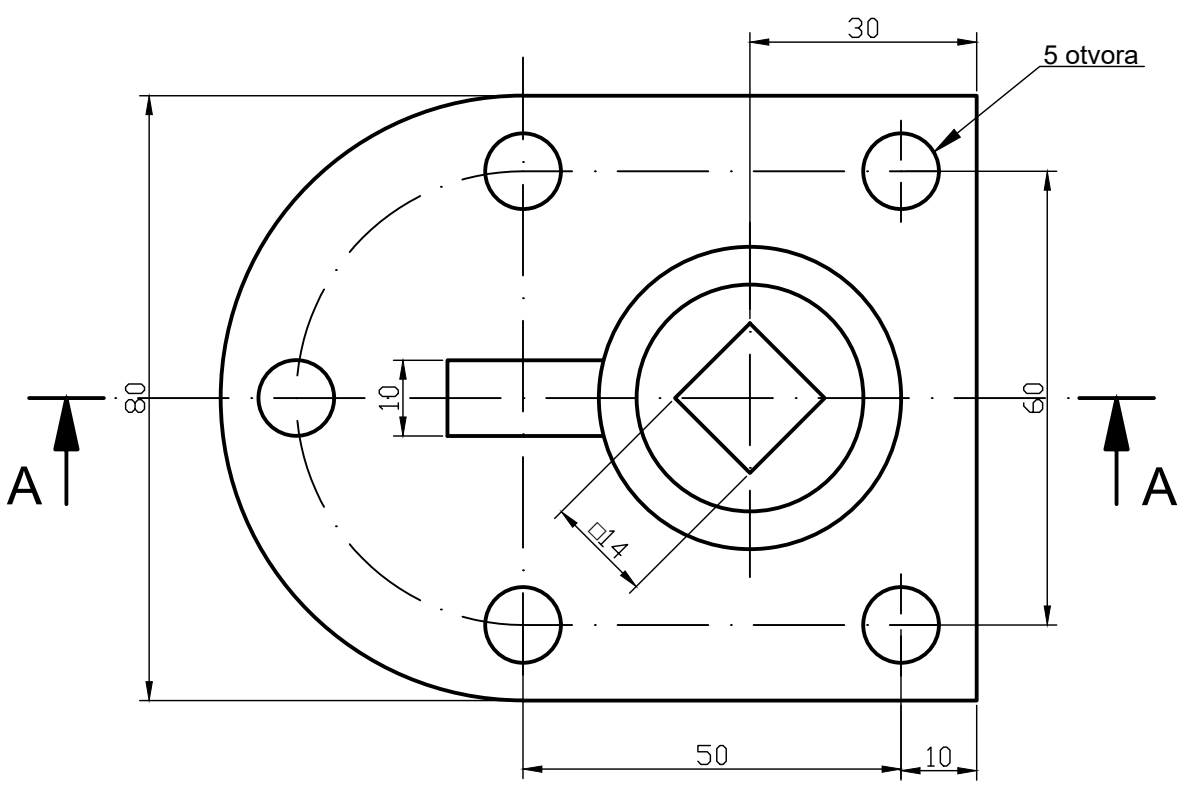
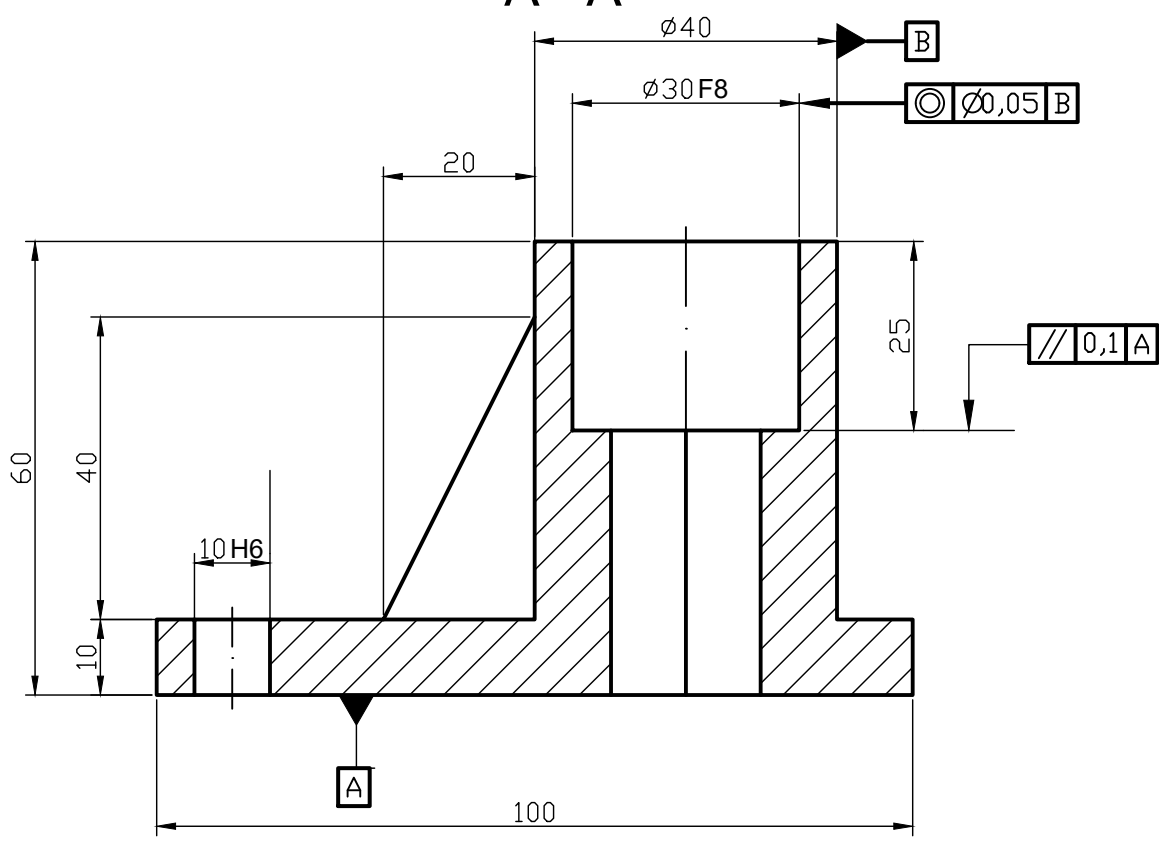


Tolerancije slob. mera	Masa	Materijal	Razmera 1 : 1			
Odgovorno odeljenje	Projektovao	Vrsta dokumenta Radionički crtež				
FAKULTET TEHNIČKIH NAUKA Novi Sad Mašinski odsek	Konstruisao	Naziv Zadatak 1				
	Odobrio		Rev.	Datum izd. 02.04.2026.	Jez. SRB	Str. 1

Ra 6,3

A - A



Tolerancije slob. mera	Masa 1,1 kg	Materijal C 60	Razmera 1 : 1	
Odgovorno odeljenje	Projektovao M. Bojanić Šejat	Vrsta dokumenta RADIONIČKI CRTEŽ		
FAKULTET TEHNIČKIH NAUKA	Konstruisao	Naziv POSTOLJE	1,00.03	
	Odobrio		Rev.	Datum izd. 02.04.2026,
			Str.	1