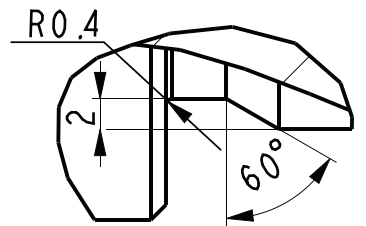
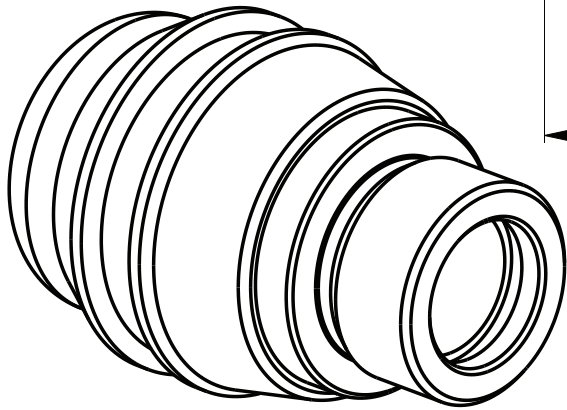
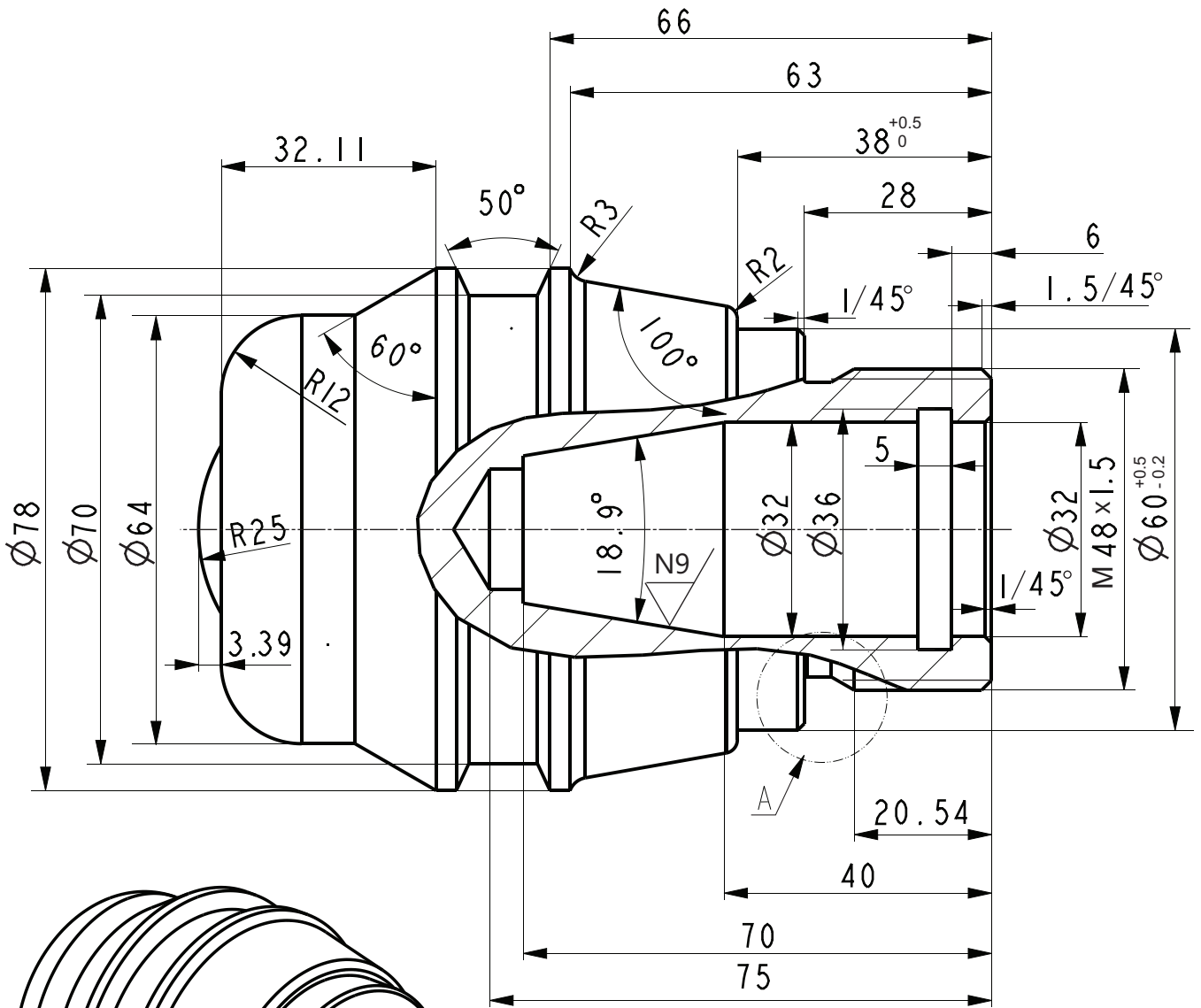


N7 / N9



Detalj A

Tolerancije slobodnih mera:		Površinska hrapavost:		Površinska zaštita:																	
Materijal:				Termička obrada:																	
		Format: A4		Masa:	Razmera: 1:1																
<table border="1"> <tr> <td>Datum</td> <td></td> <td></td> <td></td> </tr> <tr> <td>Obrad.</td> <td></td> <td></td> <td></td> </tr> <tr> <td>Stand.</td> <td></td> <td></td> <td></td> </tr> <tr> <td>Obrad.</td> <td></td> <td></td> <td></td> </tr> </table>				Datum				Obrad.				Stand.				Obrad.				Naziv: DEO STRUGANJE - AS-24	
Datum																					
Obrad.																					
Stand.																					
Obrad.																					
Univerzitet u Beogradu Mašinski fakultet Katedra za proizvodno mašinstvo Laboratorija za obradne sisteme				Oznaka:	List: 1																
St.i	Izmene	Datum	Ime	Izv.pod.	Zamena za: L. 1																