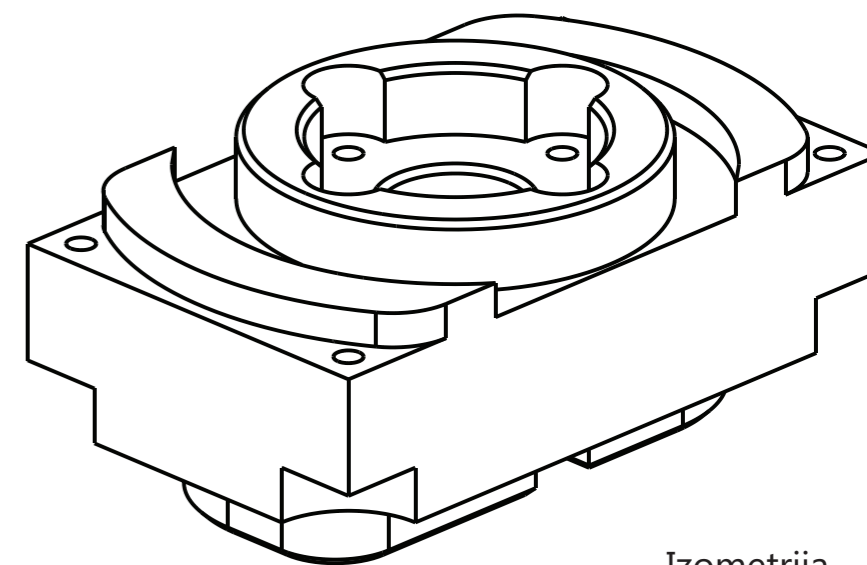
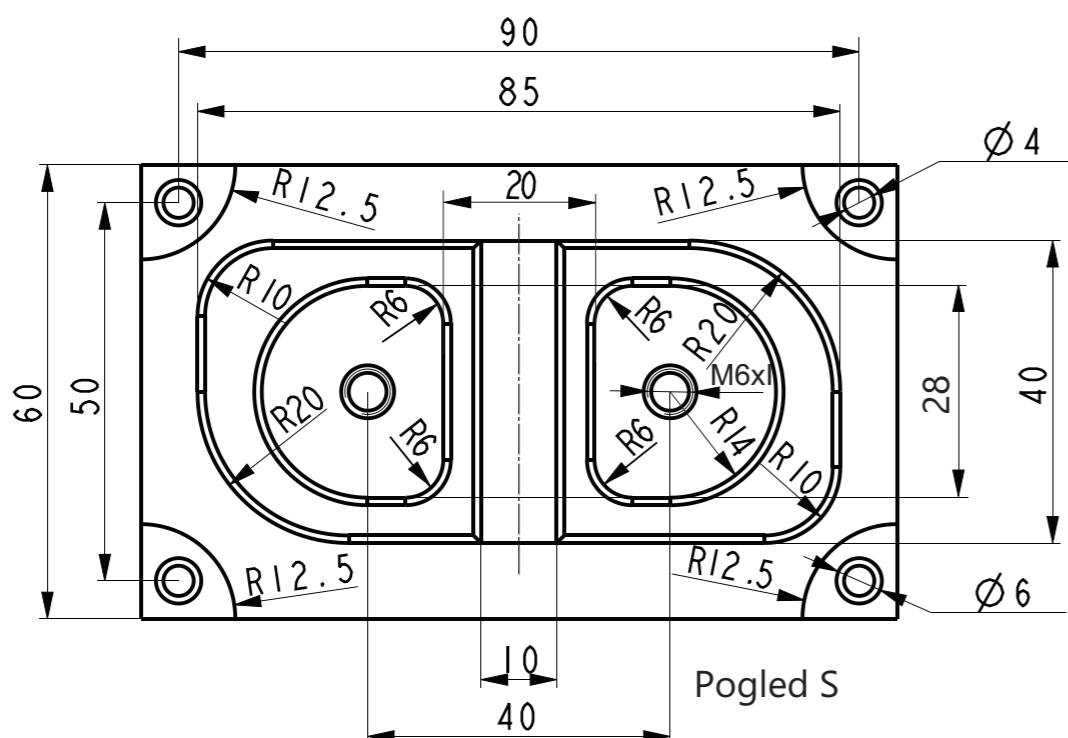
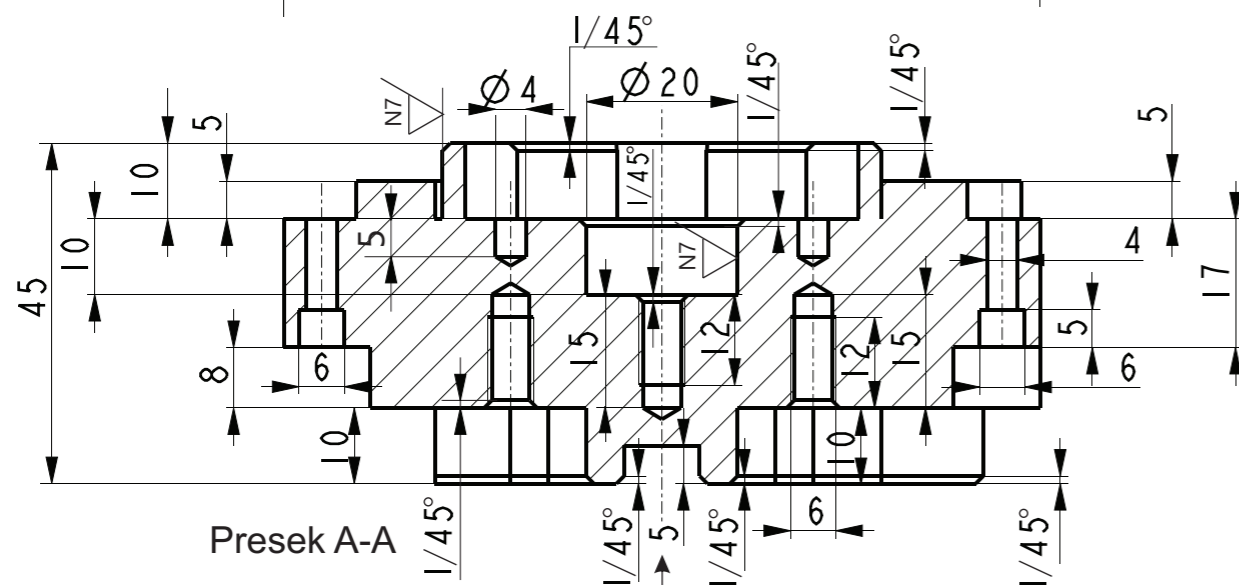


N8 / N7



Izometrija



Tolerancije slobodnih mera:	Površinska hrapavost:	Površinska zaštita:		
Materijal:	Termička obrada:			
	Format: A4	Masa:	Razmera: 1:1	
Datum Obrad.		Naziv:		
Stand. Obrad.		DEO GLODANJE - AG-24		
St.i	Izmene	Datum	Ime	Oznaka:
Univerzitet u Beogradu Mašinski fakultet Katedra za proizvodno mašinstvo Laboratorija za obradne sisteme			Izv.pod.	Zamena za:
				List: 1
				L. 1