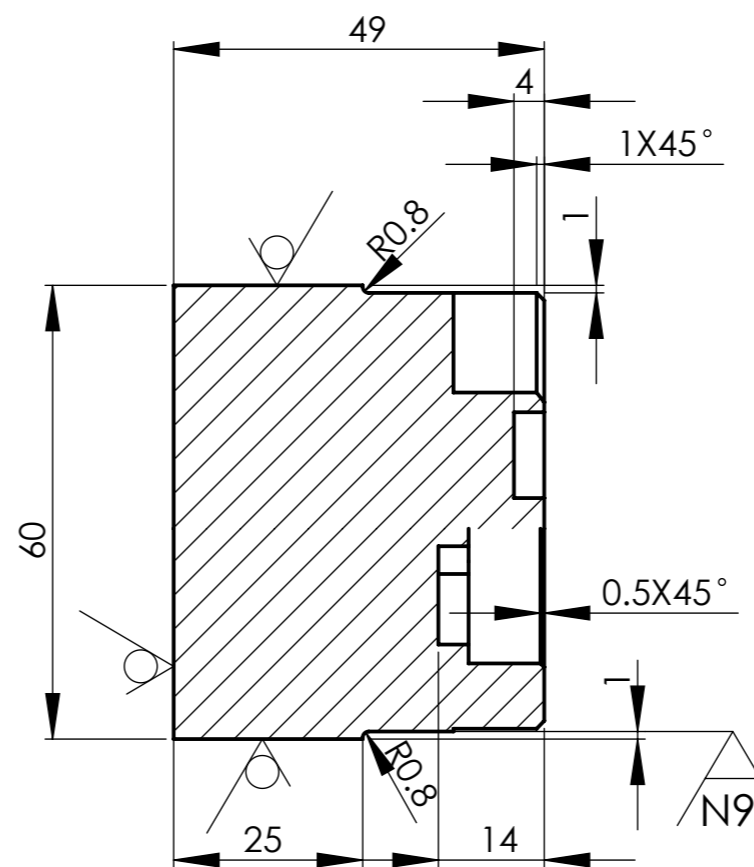
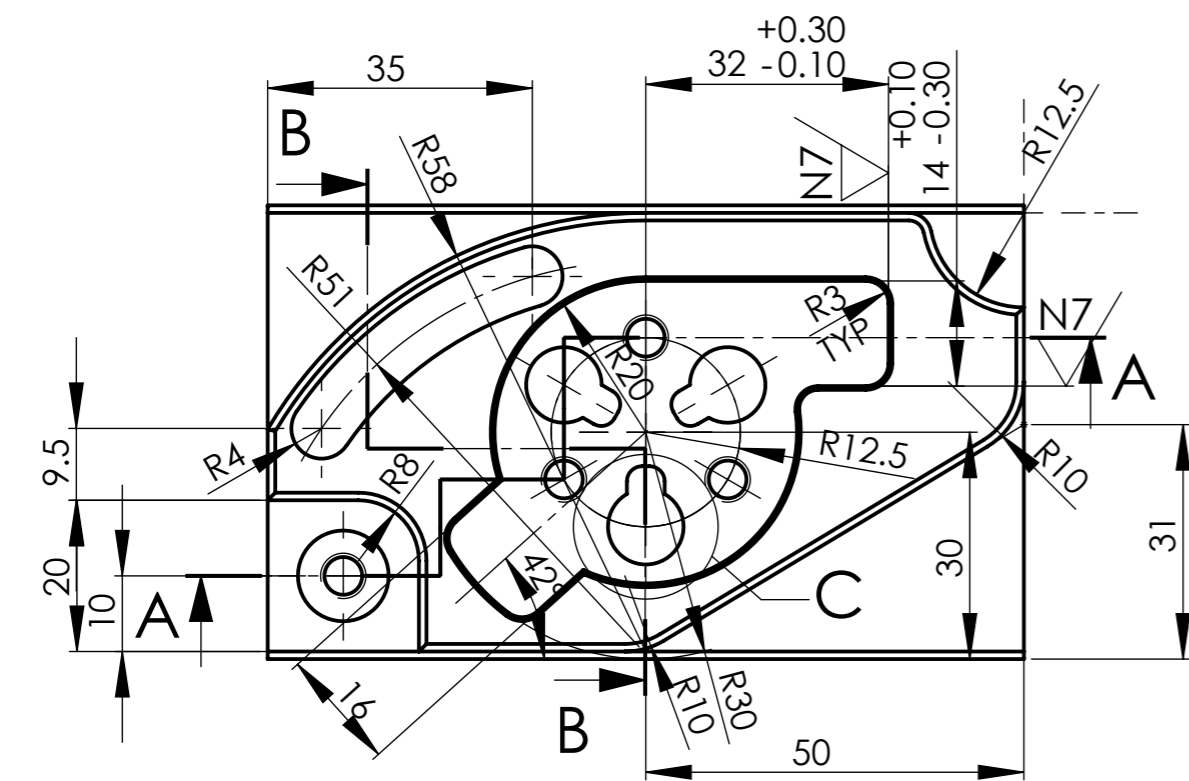
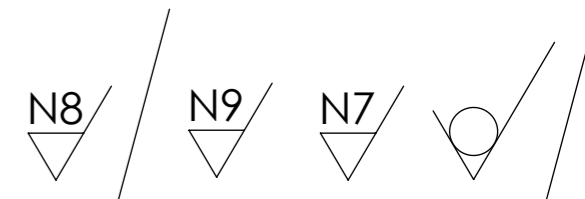
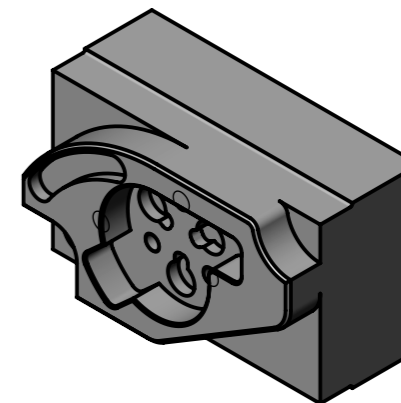


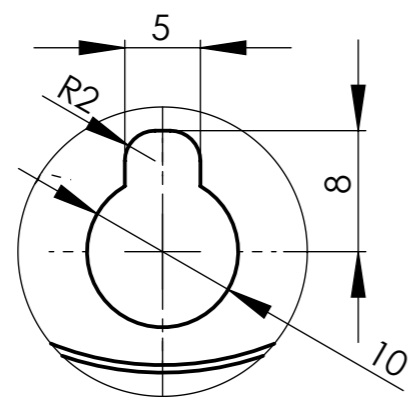
SECTION A-A



SECTION B-B



НАПОМЕНА: SVI NEKOTIRANI RADIJUSI R=3



DETAIL C

SOLIDWORKS Educational Product For Instructional Use Only.

Толеранције слободних мера		Површинска храпавост		Површинска заштита:	
Материјал: SRPS X120Mn12				Термичка обрада:	
				Маса	Размера 1:1
		Датум		Назив REG-24-GR	
		Обрад.			
		Станд. Одобр.			
				Ознака:	
				Лист: Л	
Ст. и Измене		Датум		Име	
				Изв. под.	
				Замена за:	