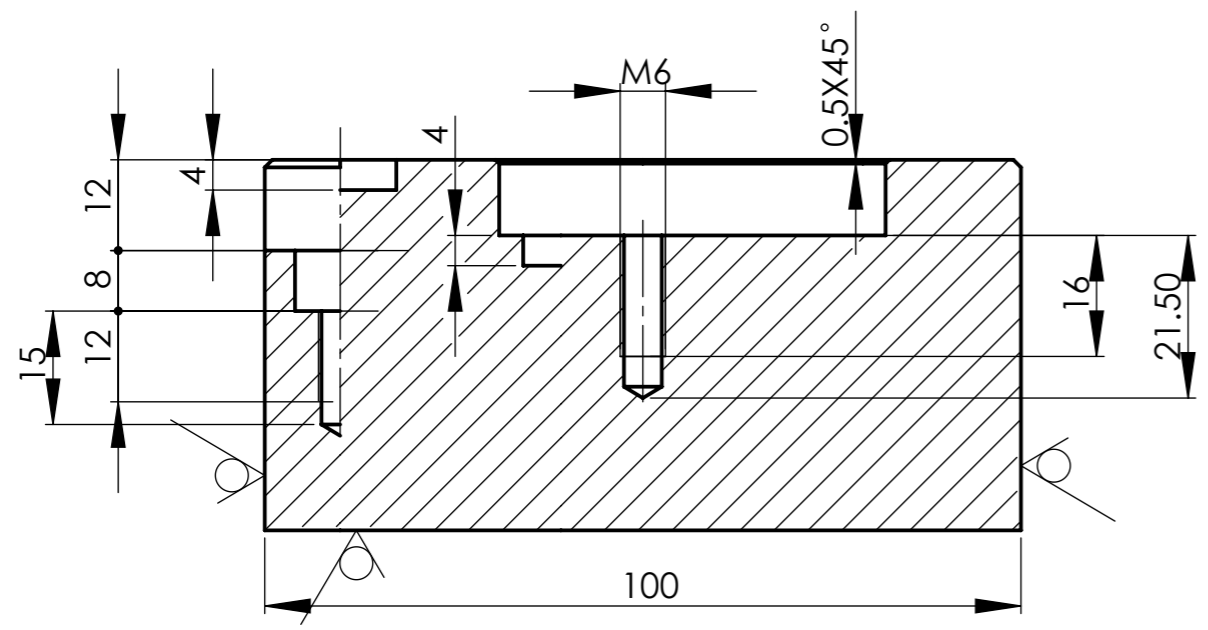
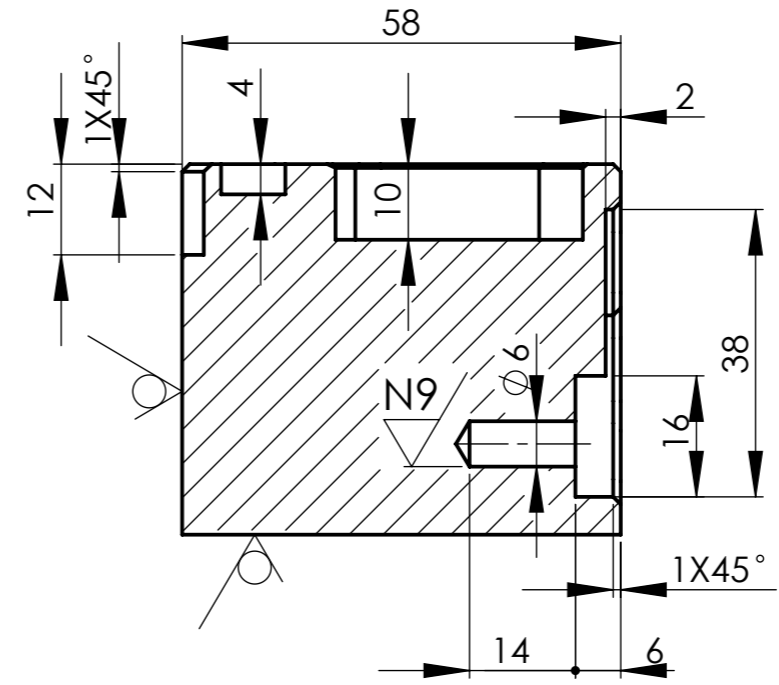
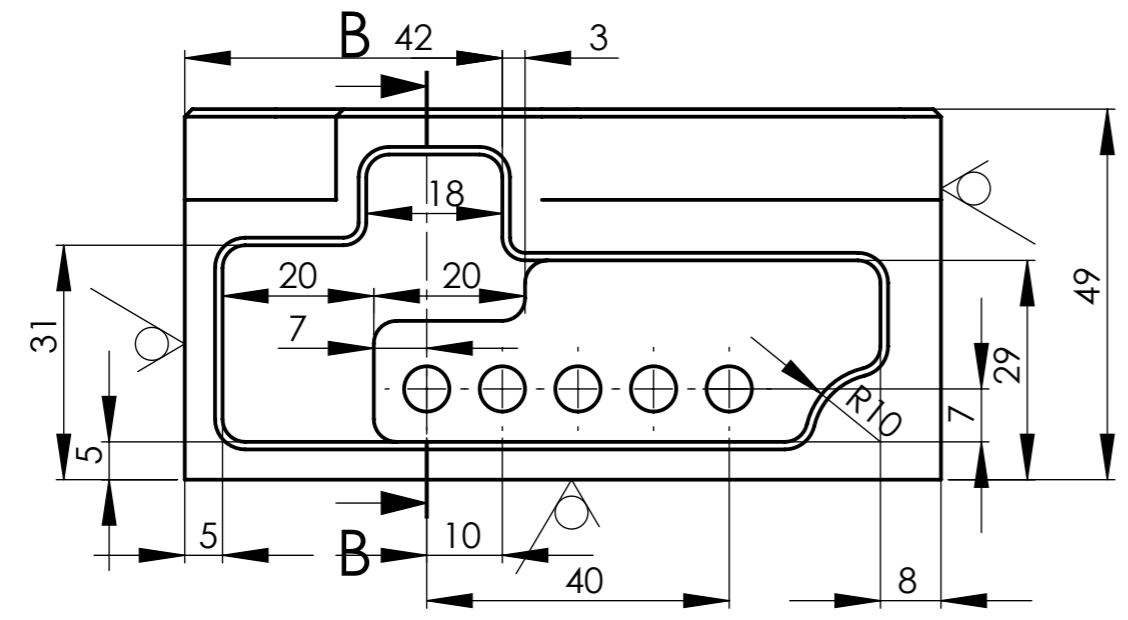
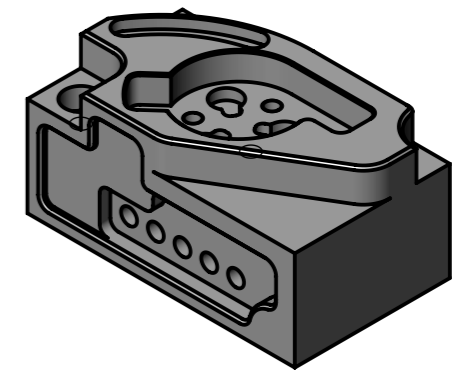


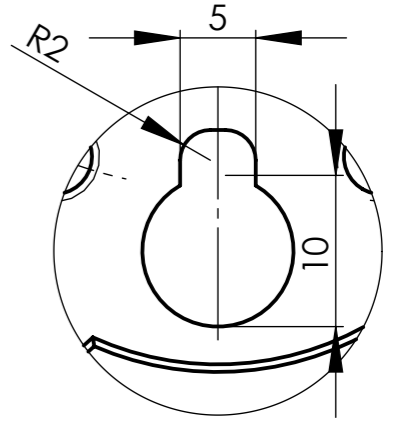
N8 / N7 / N9



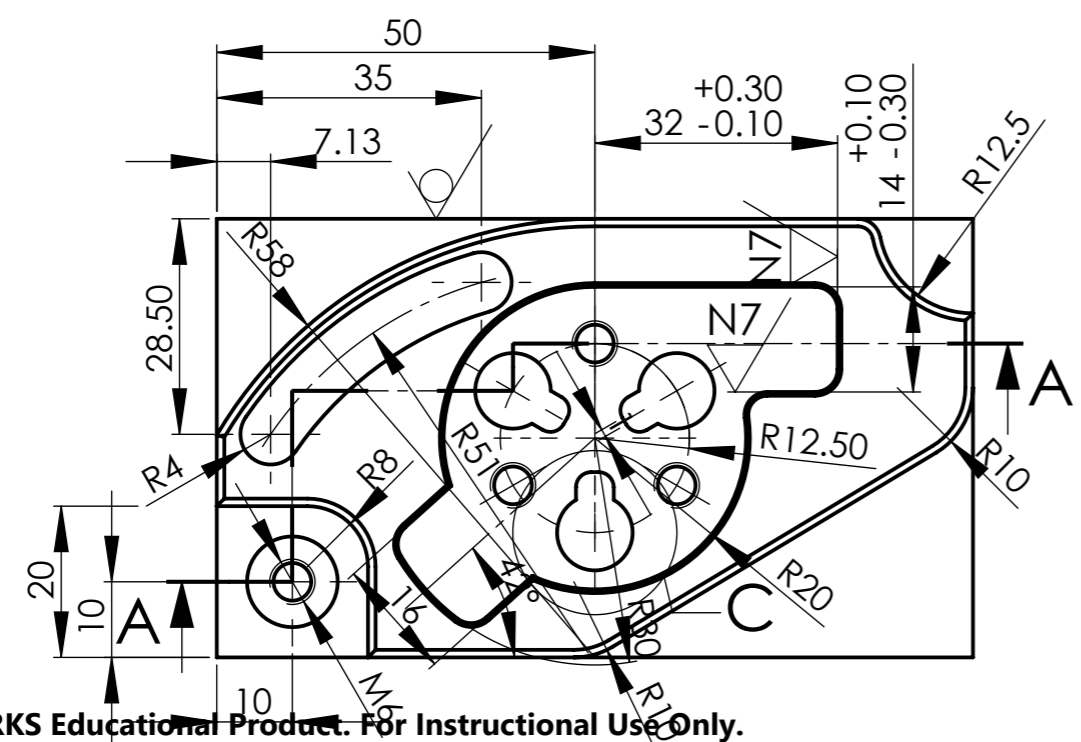
SECTION A-A



SECTION B-B



DETAIL C
SCALE 2 : 1



NAPOMENA: SVI NEKOTIRANI RADIJUSI SU R3

Толеранције слободних мера		Површинска хрпаваост		Површинска заштита:	
Материјал: SRPS X120Mn12				Термичка обрада:	
		Маса		Размера 1:1	
				Назив	
				REG-24-GA	
				Ознака:	
				Лист:	
				Л	
Ст. и Измене		Датум		Име	
				Изв. под.	
				Замена за:	