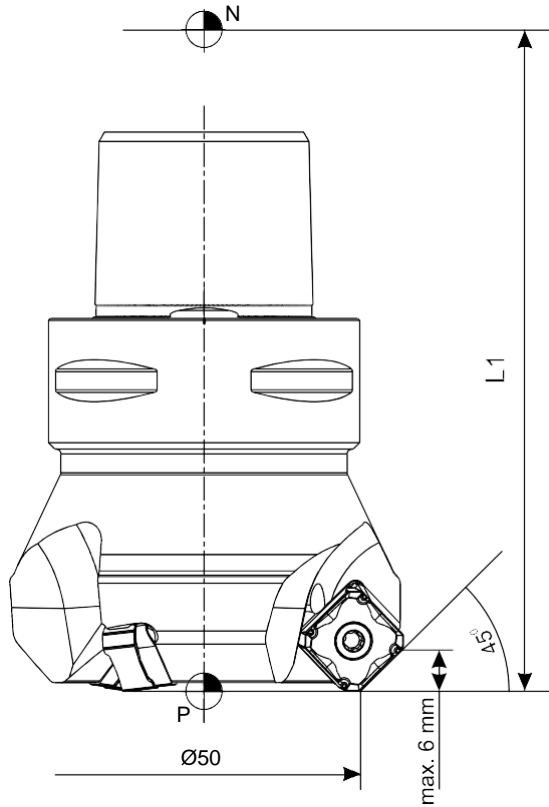
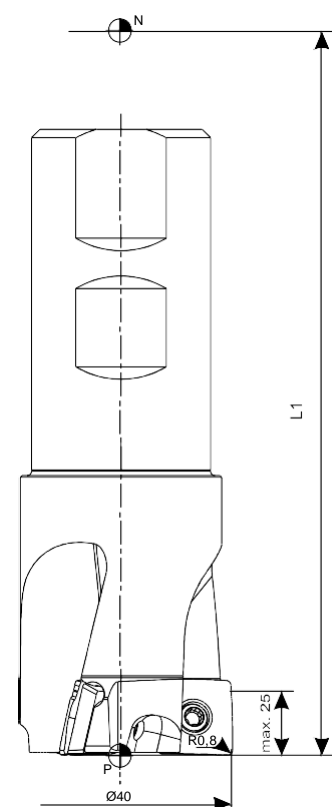


T1

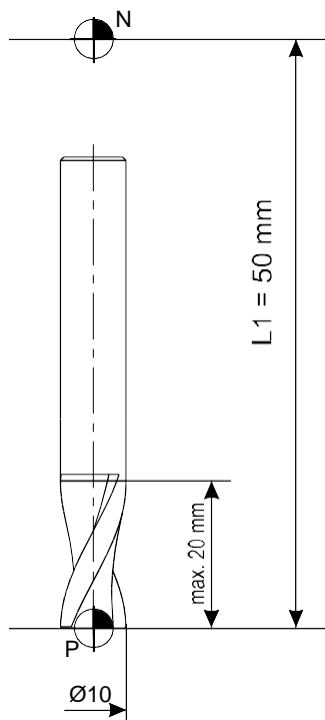
 Чеоно глодало $\varnothing 50$
са 4 резна клина

 V_{pr} - текстом задатка V_{pa} - не

T2

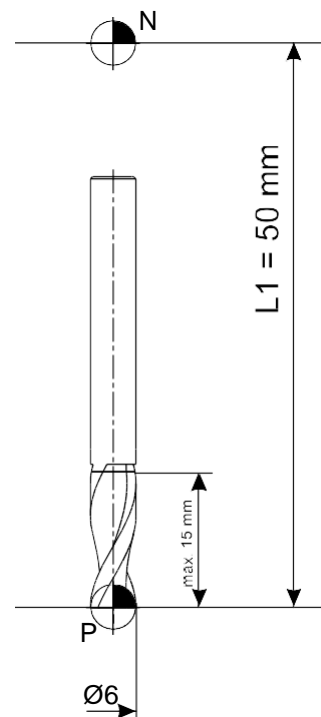
 Чеоно глодало $\varnothing 40$
са 4 резна клина

 V_{pr} - текстом задатка V_{pa} - не

T3

 Вретенасто глодало $\varnothing 10$
са 2 резна клина

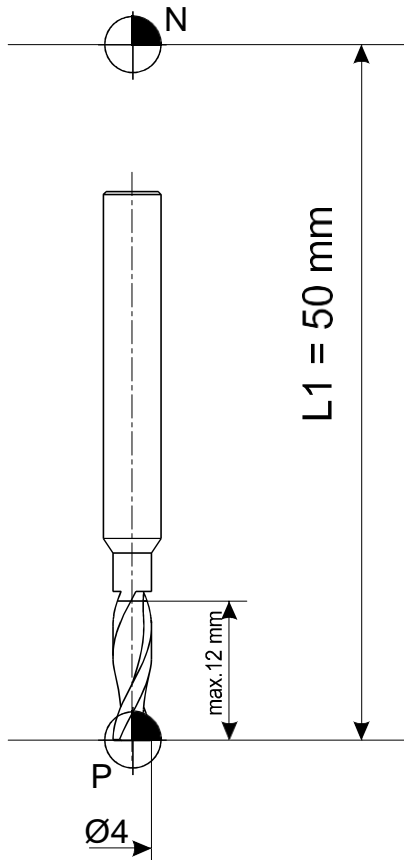
 V_{pr} - текстом задатка $V_{pa} = V_{pr} / 2$

T4

 Вретенасто глодало $\varnothing 6$
са 2 резна клина

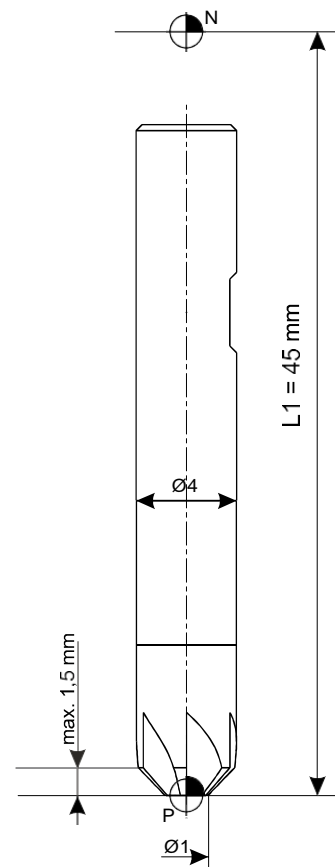
 V_{pr} - текстом задатка $V_{pa} = V_{pr} / 2$


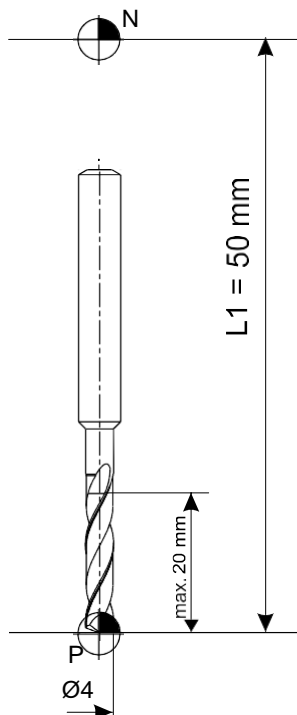
T5

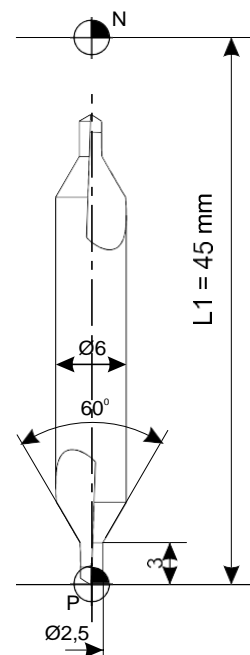
 Вретенасто глодало $\varnothing 4$
са 2 резна клина

 V_{pr} - текстом задатка $V_{pa} = V_{pr} / 2$

T6

 Глодало за обарање ивица $\varnothing 4$
са 6 резна клина

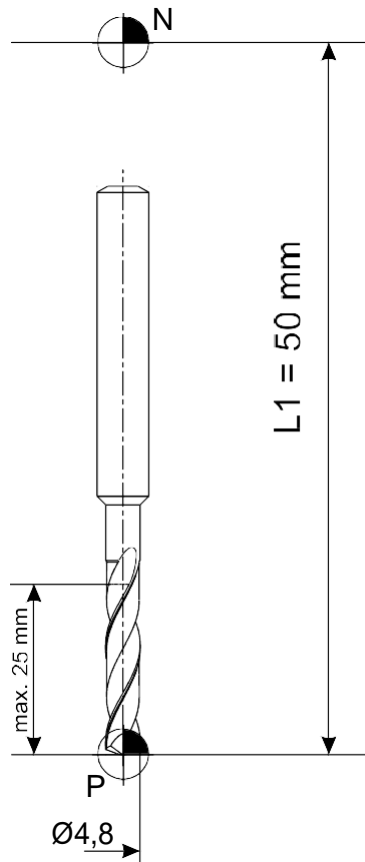
 V_{pr} - текстом задатка $V_{pa} = V_{pr} / 2$

T7

 Спирална бургија $\varnothing 4$
 V_{pr} - не $V_{pa} =$ текстом задатка

T8

 Забушивач $\varnothing 2,5$
 V_{pr} - не $V_{pa} =$ текстом задатка


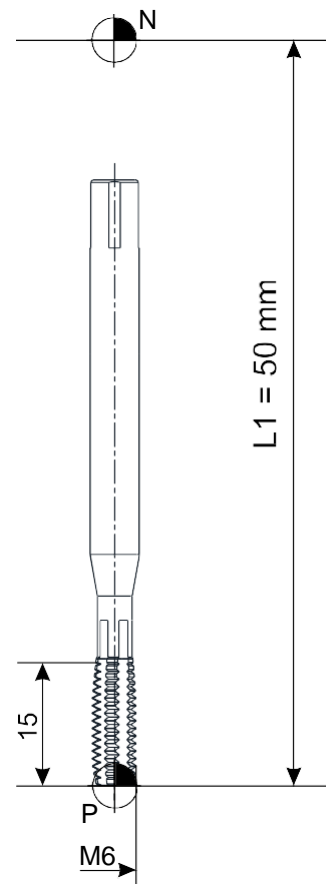
T9

 Спирална бургија $\varnothing 4,8$
 V_{pr} - не

 V_{pa} = текстом задатка

T10

Урезник навоја М6

 V_{pr} - не

 $P = 1$

T11
T12